

Проектная документация:
Архитектурно-строительные решения

Строительство частного дома
по адресу: Московская обл., Наро-Фоминский р-он.,
д. Мишуткино, уч. 17.

Москва, 2018

250-18/К АС



Контакты

✉ info@stmk.pro
☎ +7 (499) 322-08-30

www.stmk.pro
Москва, Митинская ул., 16, оф. 505, БЦ "YES"

Ведомость рабочих чертежей комплекта 250-18/К АС

Лист	Наименование	Примечание
1	Общие данные	
2	Указания по производству работ при устройстве кровли	
3	План кровли	
4	Сечения по кровле а-а...в-в	
5	Сечения по кровле г-г...е-е	
6	Схема расположения стропильных элементов кровли	
7	Разрезы по кровле 1-1, 2-2	
8	Визуализация решений подстропильной системы кровли	
9	Схема расположения металлических подстропильных конструкций	
10	Разрезы по подстропильной системе 1-1.3-3	
11	Сборочные узлы металлических подстропильных конструкций кровли	
12	Рама и полурамы металлические Рм-1, Прм-1, Прм-2	
13	Стыковочные узлы элементов металлических рам Рм-1 и полурам Прм-1, П	
14	Рама и полурама металлические Рм-2, Прм-3	
15	Спецификация на металлические сборочные единицы	
16	Ведомость расхода основных материалов на подстропильную систему	
17	Спецификация элементов на кровлю	

Проект разработан для климатического района IIв, со следующими климатическими характеристиками:

- расчетная зимняя температура наружного воздуха - 25 °С;
- расчетный вес снегового покрова для III снегового района 210кг/м2;
- нормативный скоростной напор ветра для I района 23кг/м2;
- нормативная распределенная полезная нагрузка на перекрытие 150кг/м2.

Уровень ответственности - II (нормальный).
 Степень огнестойкости - не нормируется. Класс функциональной пожарной опасности - Ф 1.4

Проектируемое здание сложной формы, размерами в осях 27.205 x 15.51 м.
 За отм. 0.000 принята отметка чистого пола 1 этажа.
 Несущие конструкции выше отм. 0.000 см. архитектурно-строительные чертежи.

Настоящая проектная документация разработана в соответствии с градостроительным планом земельного участка, заданием на проектирование, градостроительным регламентом, техническими регламентами, в том числе устанавливающими требования по обеспечению безопасности эксплуатации зданий, строений, сооружений и безопасного использования прилегающих к ним территорий и соблюдением технических условий.

ГЛАВНЫЙ ИНЖЕНЕР ПРОЕКТА

СКОЛОВ Р.И.

Ведомость ссылочных документов

Обозначение	Наименование	Примечание
СП 70.13330-2012	Несущие и ограждающие конструкции.	
СП 17.13330.2011	Кровли	
СП 64.13330.2011	Деревянные конструкции	
ГОСТ 24454-80	Пиломатериалы хвойных пород. Размеры	
ГОСТ 4028-63	Гвозди строительные. Конструкция и размеры	
ГОСТ Р 56309-2014	Плиты древесные строительные с ориентированной стружкой (OSB). Технические условия	
СТО АСЧМ 20-93	Прокат стальной сортовой фасонного профиля. Двутавры горячекатаные с параллельными гранями полок. ТУ	
ГОСТ 8509-93	Уголки стальные горячекатаные равнополочные. Сортамент	
ГОСТ 103-2006	Прокат сортовой стальной горячекатаный полосовой. Сортамент	
ГОСТ 82-70	Прокат стальной горячекатаный широкополосный универсальный.	
ГОСТ 5264-80	Ручная дуговая сварка. Соединения сварные. Основные типы, конструктивные элементы и размеры	

Все применяемые материалы и изделия подлежащие сертификации, должны иметь соответствующий сертификат

Конструкции принятые в проекте

Наружные стены - трёхслойная конструкция из кладки неущей части, утеплителя и кладки из лицевого кирпича.

Крыша - скатная из наслонных деревянных стропил с кровлей из сланцевой черепицы.

Утеплитель вкладкишей - Пеноплэкс® Кровля ТУ 5767-006-54349294-2014 t=200 мм.

Утеплитель в составе кровли - ТЕХНОЛАЙТ ЭКСТРА толщиной 200мм g=40кг/м3, l=0,041Вт/м°С по ТУ 5762-010-74182181-2012. (либо аналог).

Конструкция снегозадержания и ограждения по согласованию с заказчиком.

Водосточная система - по согласованию с заказчиком.

Внутренняя отделка - смотри ведомость отделки помещений.

Наружная отделка - смотри паспорт цветового решения фасадов.

250-18/К						АС
Строительство частного дома по адресу: Московская обл., Наро-Фоминский р-он., д. Мишуткино, уч. 17.						
Изм.	К.уч.	Лист	N док.	Подпись	Дата	
Гл. констр.						стадия
ГИП	Сколов				10.18	лист
Разраб.	Самойлов				10.18	лист
Проверил	Балезин				10.18	лист
Н.контр.						лист
Заказчик: _____						РД
Общие данные						9
Общие данные						-
СТМК						
Tel.: +7 (499) 322-08-30 www.stmk.pro						

Указания по производству работ при устройстве кровли

1. Чердачная стропильная крыша с кровлей из сланцевой черепицы запроектирована в соответствии с СП 17.13330.2011 "Кровли" и СП 64.13330.2011 "Деревянные конструкции".
2. Несущие элементы крыши (стропильные ноги, прогоны, подкосы, стойки, затяжки) изготовить из хвойных пород не ниже 2-го сорта, влажностью не более 20%. Второстепенные элементы крыши выполняются из древесины 3-го сорта.
3. Обрешетка под кровлю должна быть выполнена ровной без выступов и углублений. Сплошная обрешетка выполняется из досок сечением 100х32мм.
4. Обработку древесины антисептиками и антипиренами производить в соответствии с требованиями СП 70.13330.2012, СНиП 21.01-97, НПБ 232-96 и НПБ 239-98; составами 3 группы огнезащитной эффективности по СП 2.13130.2012. Работы выполнять строительной организацией, имеющей лицензию на производство данного вида работ. Обработка древесины производится путём пропитки её под давлением или в горяче-холодных ваннах или путём нанесения состава кистью или краскопультом. В труднодоступных местах огнезащитную обработку производить до устройства кровельного покрытия.
5. Опорные части деревянных элементов, соприкасающихся с металлическими конструкциями изолировать одним слоем гидроизола по всей площадке контакта. Расход гидроизола уточнить при выполнении работ.
6. Длины деревянных элементов уточнить по месту, в процессе контрольной сборки.
7. Деревянные элементы длиной более 6500мм выполняются составными, с расположением стыков на расстоянии не более 1/4 длины пролета от опоры.
8. Шаг стропил 0.6 м, кроме оговоренных участков.
9. Количество гвоздей при выполнении узловых соединений принимать по чертежам узлов. Гвозди - 5х140 по ГОСТ 4028-63, кроме оговоренных на чертежах узлов. Расстояние между осями гвоздей и между осью гвоздя и краем элемента принимаются не менее:
для гвоздей $\varnothing 4$ мм: вдоль волокон древесины 60мм, поперек волокон - 15мм;
для гвоздей $\varnothing 5$ мм: вдоль волокон древесины 75мм, поперек волокон - 20мм.
10. Утеплитель чердачного перекрытия - ТЕХНОЛАЙТ Экстра толщиной 200мм $\rho=40$ кг/м³, $\lambda=0,041$ Вт/м²°С по ТУ 5762-001-48956966-2013, либо аналог.
11. Кровля выполняется из сланцевой черепицы. Работы по монтажу вести в соответствии с указаниями и рекомендациями фирм производителей.
12. Площадь покрытия дома - 339.9 кв.м, из них (сланцевая плитка) - 285.8 кв.м, (медная фальцевая кровля карнизного свеса) - 54.1 кв.м
площадь покрытия одноэтажной части - 185.1 кв.м, из них (сланцевая плитка) - 170.8 кв.м, (медная фальцевая кровля карнизного свеса) - 14.3 кв.м
13. По длине карниза установить элементы:
- снегозадержателей (уточнить по месту) L=3 м, общей длиной 51 м;
14. Все работы производить в соответствии с требованиями нормативных документов:
- СНиП 12-03-2001 "Безопасность труда в строительстве". Часть 1. Общие требования;
- СНиП 12-04-2002 "Безопасность труда в строительстве". Часть 2. Строительное производство;
- СП 70.13330.2012 "Несущие и ограждающие конструкции".

Перечень видов работ, для которых необходимо составление актов освидетельствования

Кровли:
устройство кровельного покрытия (с указанием каждого элемента, пароизоляции, утеплителя, количество слоев кровельного материала и т.п.).

Таблица расчетных сопротивлений теплопередаче ограждающих конструкций

Наименование ограждающей конструкции	Утеплитель	Удельн. вес, кг/м ³	Расчетная т.-ра внутр. воздуха, °С	Коэффициент теплопередаче Вт/(м ² °С)	Толщина утеплителя, мм	Сопротивление теплопер. м ² °С/Вт
Кровля	ТЕХНОЛАЙТ Экстра	40	18° - 22°	0.041	200	5.04

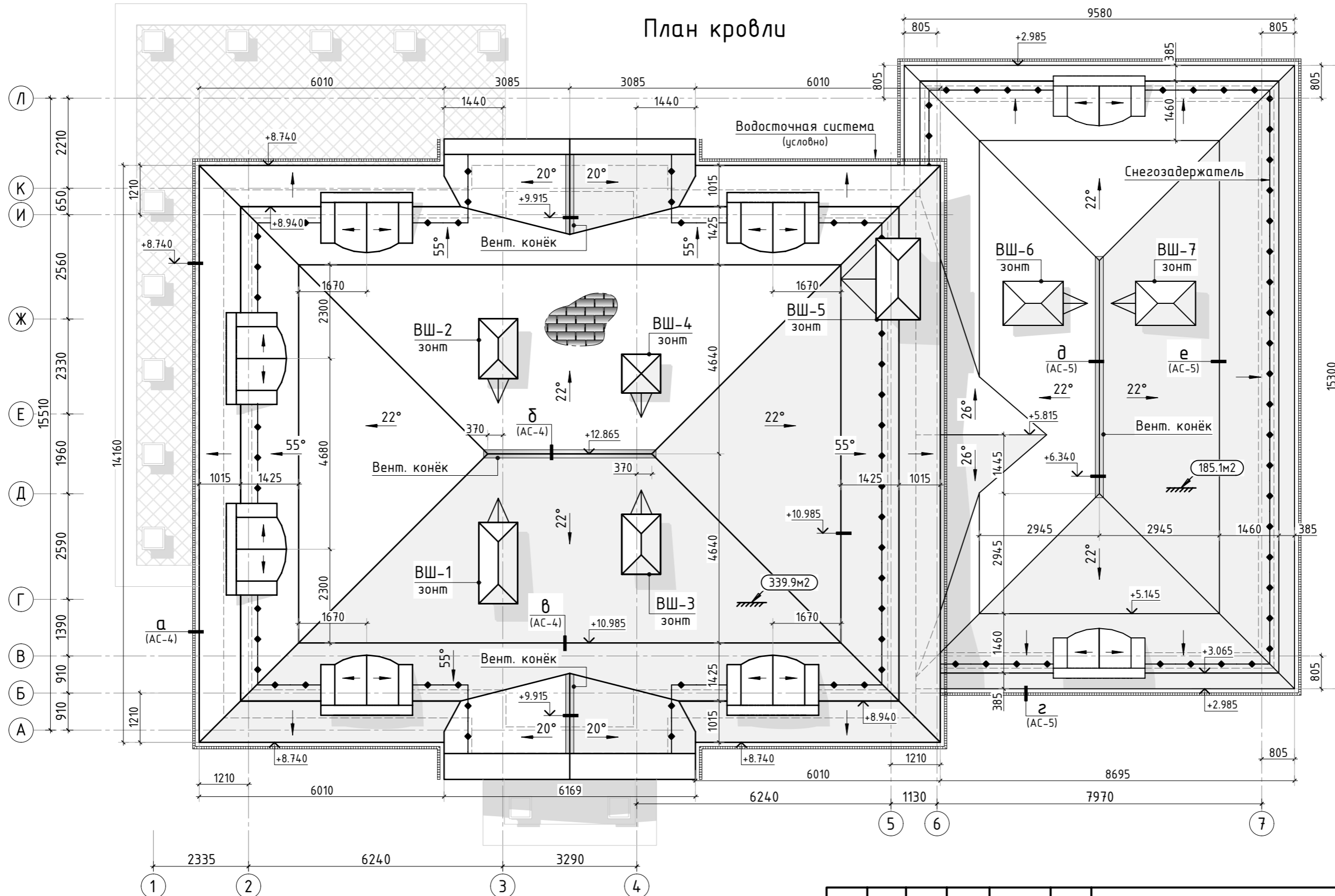
Таблица сбора нагрузок значения равномерно-распределенных нагрузок на покрытие

Наименование ограждающей конструкции	Состав	Нормативное значение, кг/м ²	Коэффициент надежности по нагрузке	Расчетное значение, кг/м ²
Постоянные нагрузки				
Кровля	- Сланцевая черепица	50	1.05	60
	- Подкладочный ковер DELTA-ROOF	0.5	1.3	0.7
	- Сплошная обрешетка $\rho=500$ кг/м ³ (доска 100х32)	16	1.1	17.6
	- Контрообрешетка $\rho=500$ кг/м ³ (доска 50х50 ш.600 мм)	2.1	1.1	2.3
	- Гидроветрозащитная мембрана	0.5	1.3	0.7
	- ТЕХНОЛАЙТ $\rho=40$ кг/м ³ ($t=200$ мм)	8	1.3	10.4
	- Стропило $\rho=500$ кг/м ³ (Доска 50х200 ш.600 мм)	8.4	1.1	9.3
	- Подшив $\rho=500$ кг/м ³ ($t=10$ мм)	5	1.1	5.5
	Итого:		90.5	-
Кратковременные нагрузки				
	- Снеговая нагрузка ($\mu=1$)	150	1.4	210
	Итого:		-	316.5

Согласовано
Взам. инв.Н
Подп. и дата
Инв. N подл.

						250-18/К			АС			
						Строительство частного дома по адресу: Московская обл., Наро-Фоминский р-он., д. Мишуткино, уч. 17.						
Изм.	К.уч.	Лист	N док.	Подпись	Дата				стадия	лист	листов	
Гл. констр.									Заказчик: _____	РД	3	-
ГИП	Сколов				10.18							
Разраб.	Самойлов				10.18							
Проверил	Балезин				10.18				Указания по производству работ при устройстве кровли			
Н.контр.												
						СТМК Tel.: +7 (499) 322-08-30 www.stmk.pro						

План кровли



Согласовано	
Взам. инв.Н	
Подп. и дата	
Инв. N подл.	

- Общие указания см. листы АС-1, 2.
- Элементы водосточной системы установить в соответствии с указаниями фирмы производителя.
- Размеры и расположение аэраторов и узлов прохода коммуникаций уточнить по месту. Аэрационные элементы устанавливаются в соответствии с указаниями фирмы производителя.
- Примыкание кровли к вентиляциям выполнить в соответствии с указаниями фирмы производителя кровельных материалов. Крепление изоляционного слоя к стене выполнить с защитным фартуком и герметизацией стыка.
- В зоне свеса кровли рекомендуется установка элементов безопасности (снегозадержателей).

						250-18/К			АС		
						Строительство частного дома по адресу: Московская обл., Наро-Фоминский р-он., д. Мишуткино, уч. 17.					
Изм.	К.уч.	Лист	N док.	Подпись	Дата	Заказчик: _____	стадия	лист	листов		
Гл. констр.							РД	3	-		
ГИП	Сколов				10.18						
Разраб.	Самойлов				10.18						
Проверил	Балезин				10.18						
Н.контр.											
						План кровли			СТМК Tel.: +7 (499) 322-08-30 www.stmk.pro		

Сечение по кровле а-а

Подкладочный ковер

Обрешетка доска 100x32(h) мм по ГОСТ 24454-80

Гидроизоляционная мембрана ТУВЕК

Контробрешетка δ=50мм

Перф. полоса

Планка карнизная +8.740

Желоб водосточный

Держатель желоба

Капельник

Декоративный элемент

Монолитный пояс разработан в разделе КР (см.п.п. б)

! Особое внимание уделить качеству выполнения теплоизоляции и герметизации узлов примыкания

Кровельное покрытие сланцевая черепица

Крепежный уголок с 2-х сторон 100x90x3

Снегозадержатель

Медь лист. (фальц.)

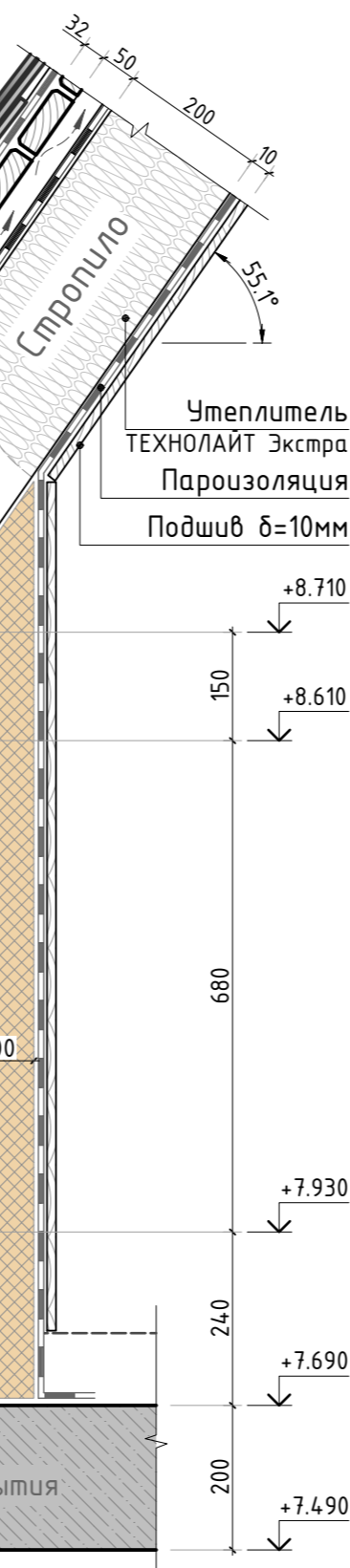
Утеплитель ТЕХНОЛАЙТ Экстра
Пароизоляция
Подшив δ=10мм

Кобылка

Крепежный уголок 75x50x2

Ø16 А500С
L=400мм ш. 1000мм

Плита перекрытия



Сечение по кровле б-б

Шпилька Ø12 L=180мм

Вент. конёк +12.865

Состав кровли №1 см. сеч. а-а

г.у.

Стропило

Стропило

+12.250

Балка Б-1 см. лист АС-9

обшить

Сечение по кровле в-в

Состав кровли №1 см. сеч. а-а

Крепежный уголок с 2-х сторон 100x90x3

Капельник

Перф. полоса

Шпилька Ø12 L=180мм

г.у.

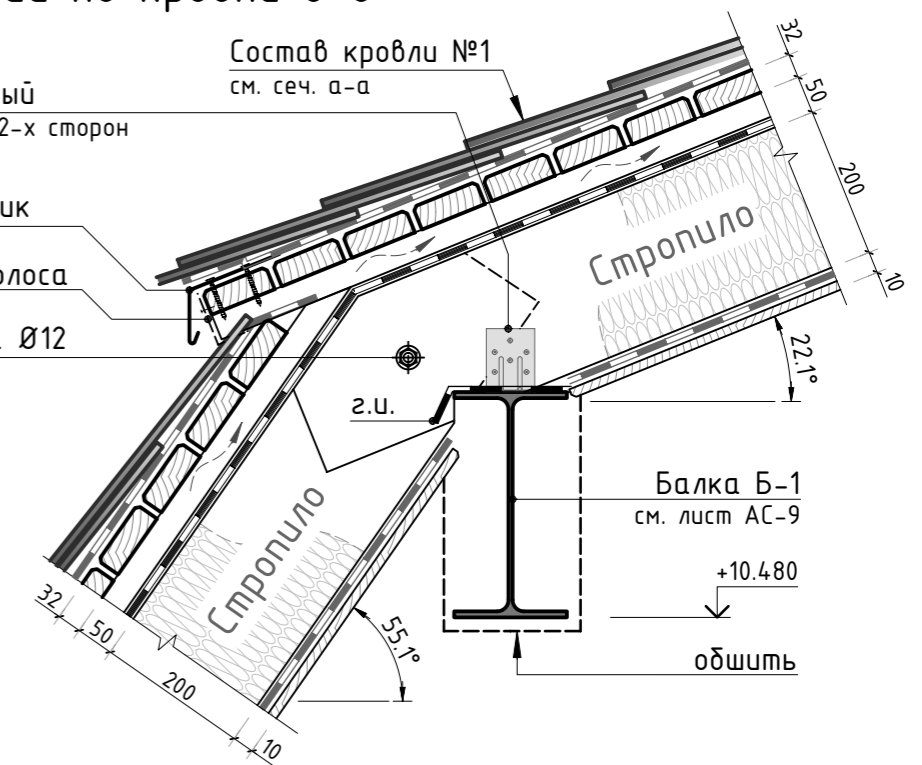
Стропило

Стропило

Балка Б-1 см. лист АС-9

+10.480

обшить



						250-18/К			АС		
						Строительство частного дома по адресу: Московская обл., Наро-Фоминский р-он., д. Мишуткино, уч. 17.					
Изм.	К.уч.	Лист	№ док.	Подпись	Дата				стадия	лист	листов
Гл. констр.									РД	4	-
ГИП	Сколов				10.18	Заказчик: _____					
Разраб.	Самойлов				10.18						
Проверил	Балезин				10.18						
Н.контр.											
						Сечения по кровле а-а...в-в					
						СТМК Tel.: +7 (499) 322-08-30 www.stmk.pro					

- Общие указания см. листы АС-1, 2.
- Элементы водосточной системы установить в соответствии с указаниями фирмы производителя.
- Размеры и расположение аэраторов и узлов прохода коммуникаций уточнить по месту. Аэрационные элементы устанавливаются в соответствии с указаниями фирмы производителя.
- Примыкание кровли к вентшактам выполнить в соответствии с указаниями фирмы производителя кровельных материалов. Крепление изоляционного слоя к стене выполнить с защитным фартуком и герметизацией стыка.
- В зоне свеса кровли рекомендуется установка элементов безопасности (снегозадержателей).
- Конструкция монолитного пояса по проекту КР предполагает утепление в уровне чердачного перекрытия. При совмещенной кровле требуется внутреннее утепление поверхности монолитного пояса.

Сечение по кровле г-г

Подкладочный ковер

Обрешетка доска 100x32(н) мм

Гидроизоляционная мембрана ТУВЕК

Контробрешетка

Медь лист. (фальц.)

Перф. полоса

Планка карнизная

+2.985

Желоб водосточный

Держатель желоба

Капельник

Декоративный элемент

Монолитный пояс разработан в разделе КР (см.п.п. 6)

Кровельное покрытие сланцевая черепица

Крепежный уголок с 2-х сторон 100x90x3

Снегозадержатель

Утеплитель ТЕХНОЛАЙТ Экстра
Пароизоляция
Подшив δ=10мм

Заполнить утеплителем

Ø16 А500С

L=400мм ш.1000мм

Крепежный уголок с 2-х сторон 75x50x2

ЭППЕ

Сечение по кровле д-д

Шпилька Ø12 L=180мм

Вент. конёк

+6.340

Состав кровли №1 см. сеч. г-г

Балка Б-7

обшить

Сечение по кровле е-е

Состав кровли №1 см. сеч. г-г

Крепежный уголок с 2-х сторон 100x90x3

Капельник

Перф. полоса

Шпилька Ø12 L=180мм

г.у.

г.у.

Балка Б-7 см. лист АС-9

+4.650

обшить



Особое внимание уделить качеству выполнения теплоизоляции и герметизации карнизных узлов и узел примыкания.

- Общие указания см. листы АС-1, 2.
- Элементы водосточной системы устанавливать в соответствии с указаниями фирмы производителя.
- Размеры и расположение аэраторов и узлов прохода коммуникаций уточнить по месту. Аэрационные элементы устанавливаются в соответствии с указаниями фирмы производителя.
- Примыкание кровли к вентшактам выполнять в соответствии с указаниями фирмы производителя кровельных материалов. Крепление изоляционного слоя к стене выполнить с защитным фартуком и герметизацией стыка.
- В зоне свеса кровли рекомендуется установка элементов безопасности (снегозадержателей).
- Конструкция монолитного пояса, выполненная по проекту КР, не отвечает требованиям по энергетической эффективности. Вопрос замкнутого теплового контура решить по месту.

						250-18/К			АС		
						Строительство частного дома по адресу: Московская обл., Наро-Фоминский р-он., д. Мишуткино, уч. 17.					
Изм.	К.уч.	Лист	N док.	Подпись	Дата	Заказчик: _____			стадия	лист	листов
Гл. констр.									РД	5	-
ГИП	Сколов			10.18							
Разраб.	Самойлов			10.18							
Проверил	Балезин			10.18	Сечения по кровле г-г...е-е			СТМК Tel.: +7 (499) 322-08-30 www.stmk.pro			
Н.контр.											

Разрез по кровле 1-1

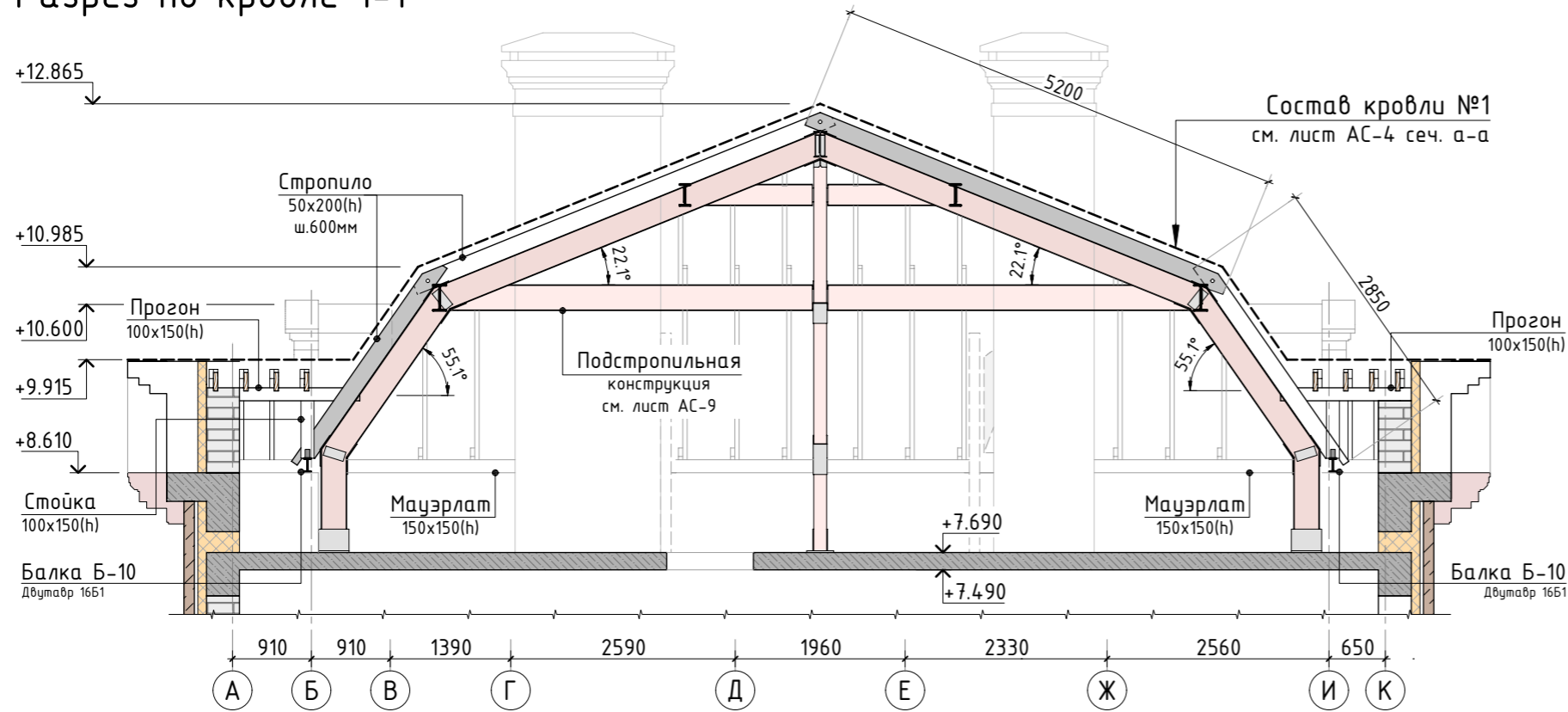
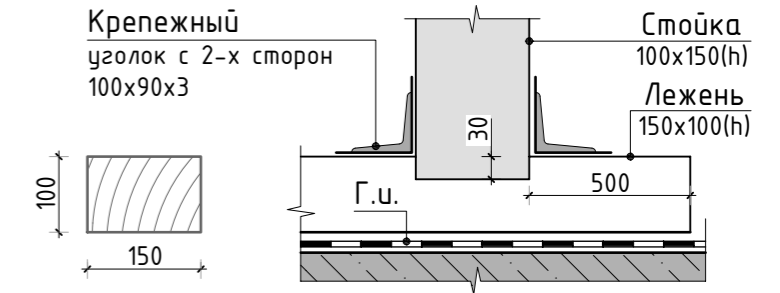
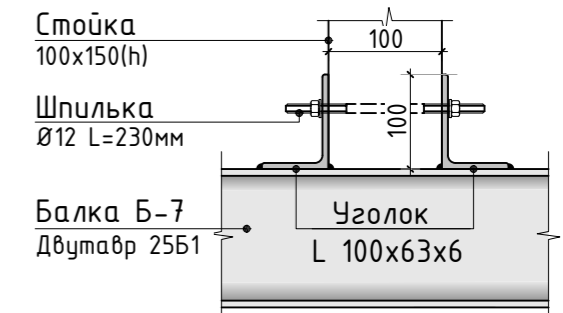


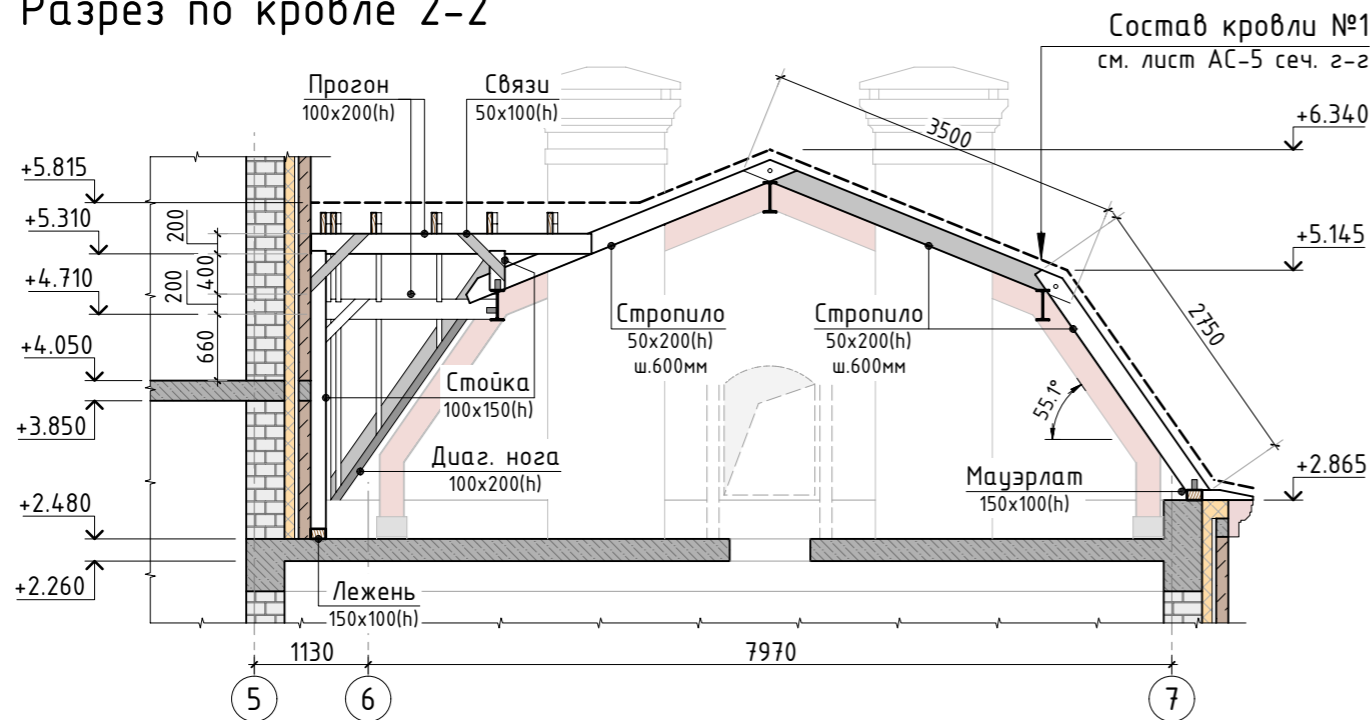
Схема опирания стойки на лежень



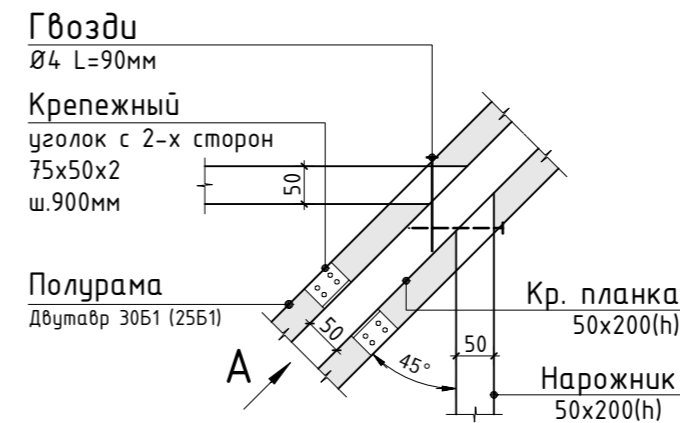
Узел опирания стоек на балку металлическую



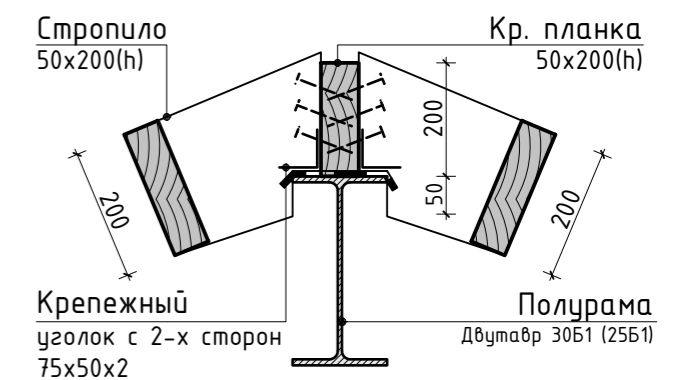
Разрез по кровле 2-2



Узел крепления нащитника



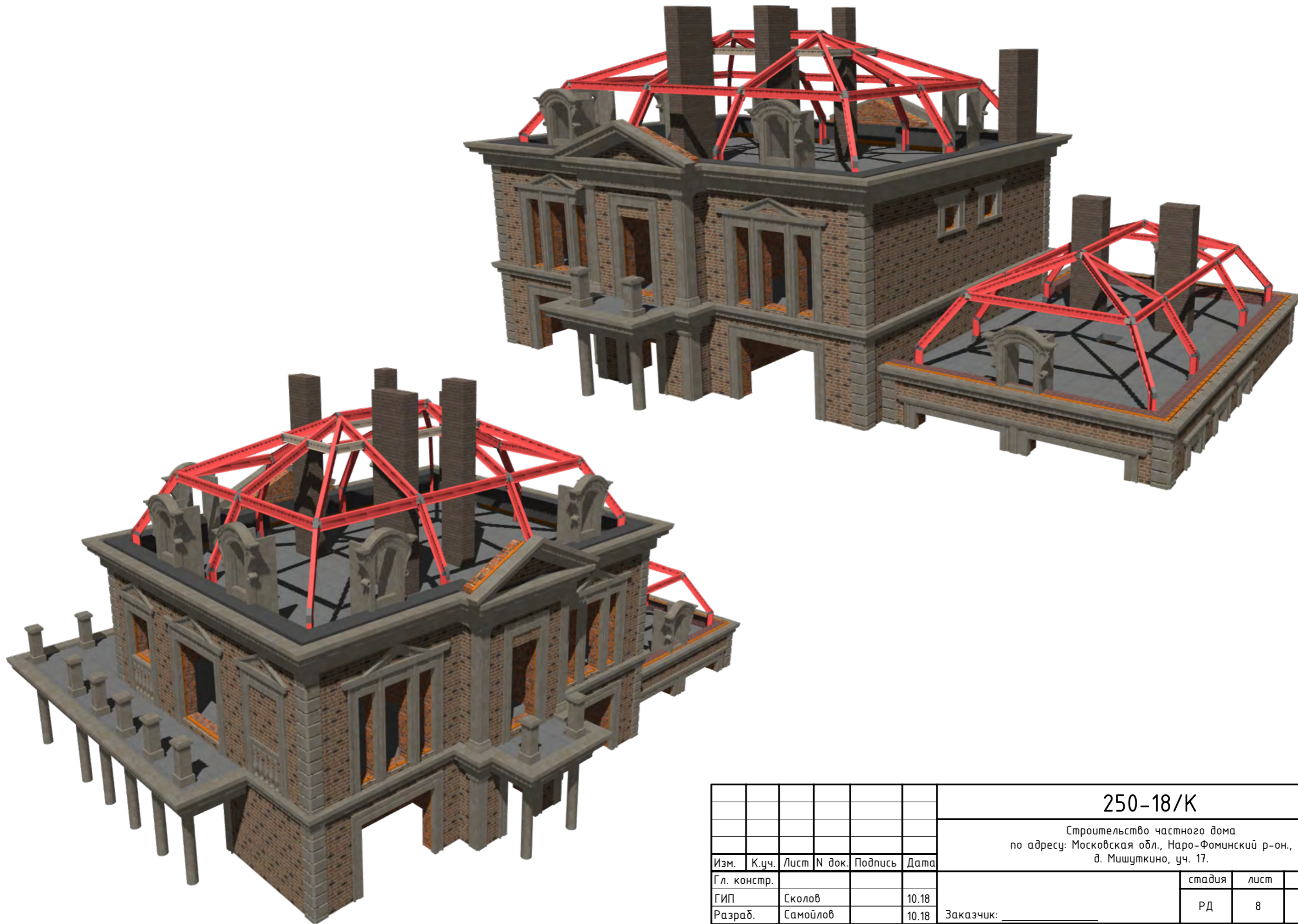
Вид А



Особое внимание уделить качеству выполнения теплоизоляции и герметизации карнизных узлов

- Общие указания см. листы АС-1, 2. Разрезы замаркированы на листе АС-6.
- Элементы водосточной системы установить в соответствии с указаниями фирмы производителя.
- Размеры и расположение аэраторов и узлов прохода коммуникаций уточнить по месту. Аэрационные элементы устанавливаются в соответствии с указаниями фирмы производителя.
- Примыкание кровли к вентиляционным шахтам выполнить в соответствии с указаниями фирмы производителя кровельных материалов. Крепление изоляционного слоя к стене выполнить с защитным фартуком и герметизацией стыка.
- В зоне свеса кровли рекомендуется установка элементов безопасности (снегозадержателей).

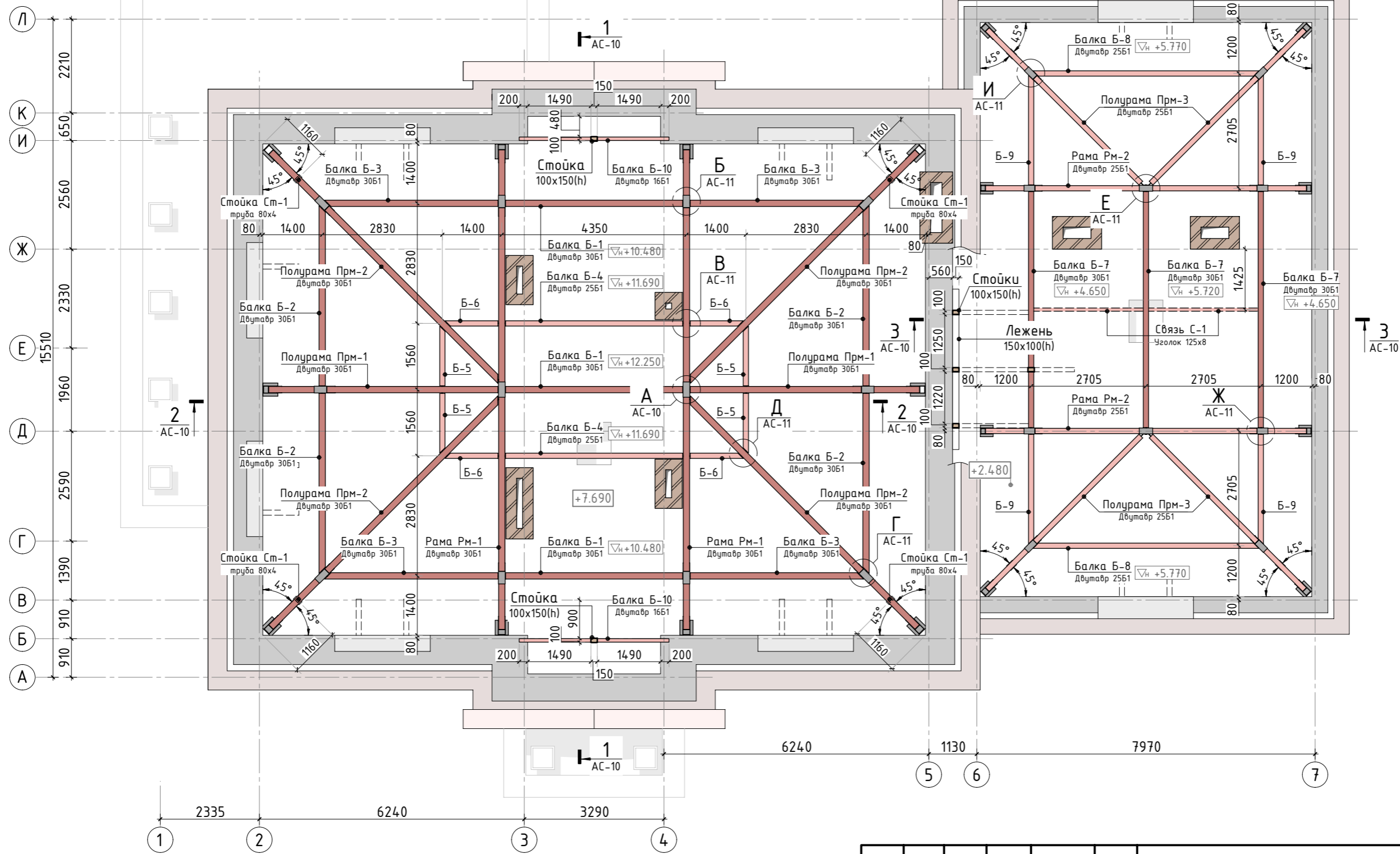
						250-18/К			АС		
						Строительство частного дома по адресу: Московская обл., Наро-Фоминский р-он, д. Мишуткино, уч. 17.					
Изм.	К.уч.	Лист	N док.	Подпись	Дата				стадия	лист	листов
Гл. констр.									РД	7	-
ГИП	Сколов				10.18				Заказчик: _____		
Разраб.	Самойлов				10.18				Разрезы по кровле 1-1, 2-2		
Проверил	Балезин				10.18				СТМК Tel.: +7 (499) 322-08-30 www.stmk.pro		
Н.контр.											



Согласовано					
Взам. инв.Н					
Подп. и дата					
Инв. N подл.					

						250-18/К			АС			
						Строительство частного дома по адресу: Московская обл., Наро-Фоминский р-он., д. Мишуткино, уч. 17.						
Изм.	К.уч.	Лист	N док.	Подпись	Дата	Заказчик: _____	стадия	лист	листов			
Гл. констр.							РД	8	-			
ГИП		Сколов			10.18							
Разраб.		Самойлов			10.18							
Проверил		Балезин			10.18							
Н.контр.						Визуализация решений подстропильной системы кровли					СТМК Tel.: +7 (499) 322-08-30 www.stmk.pro	

Схема расположения металлических подстропильных конструкций



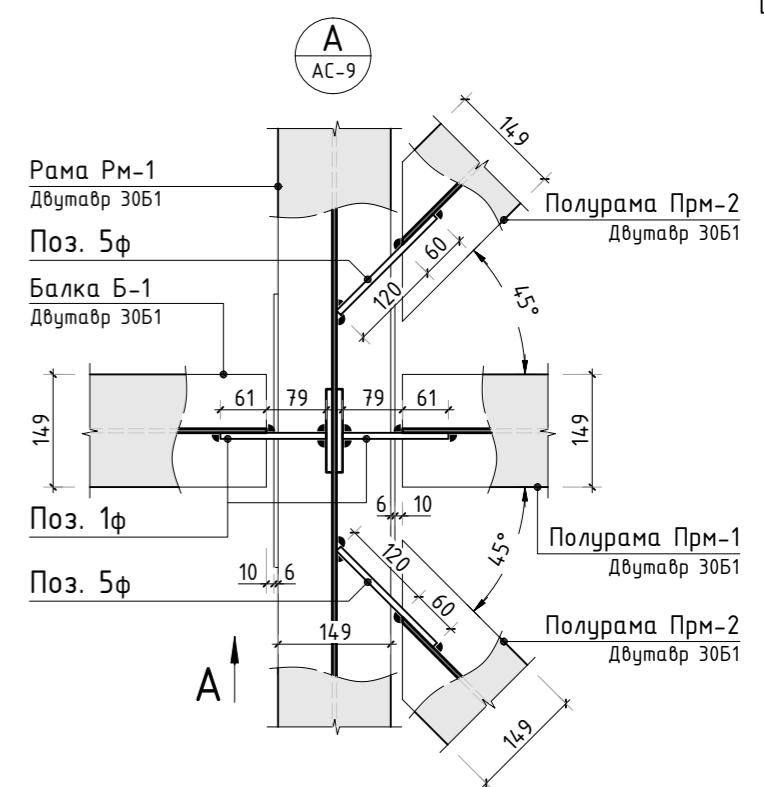
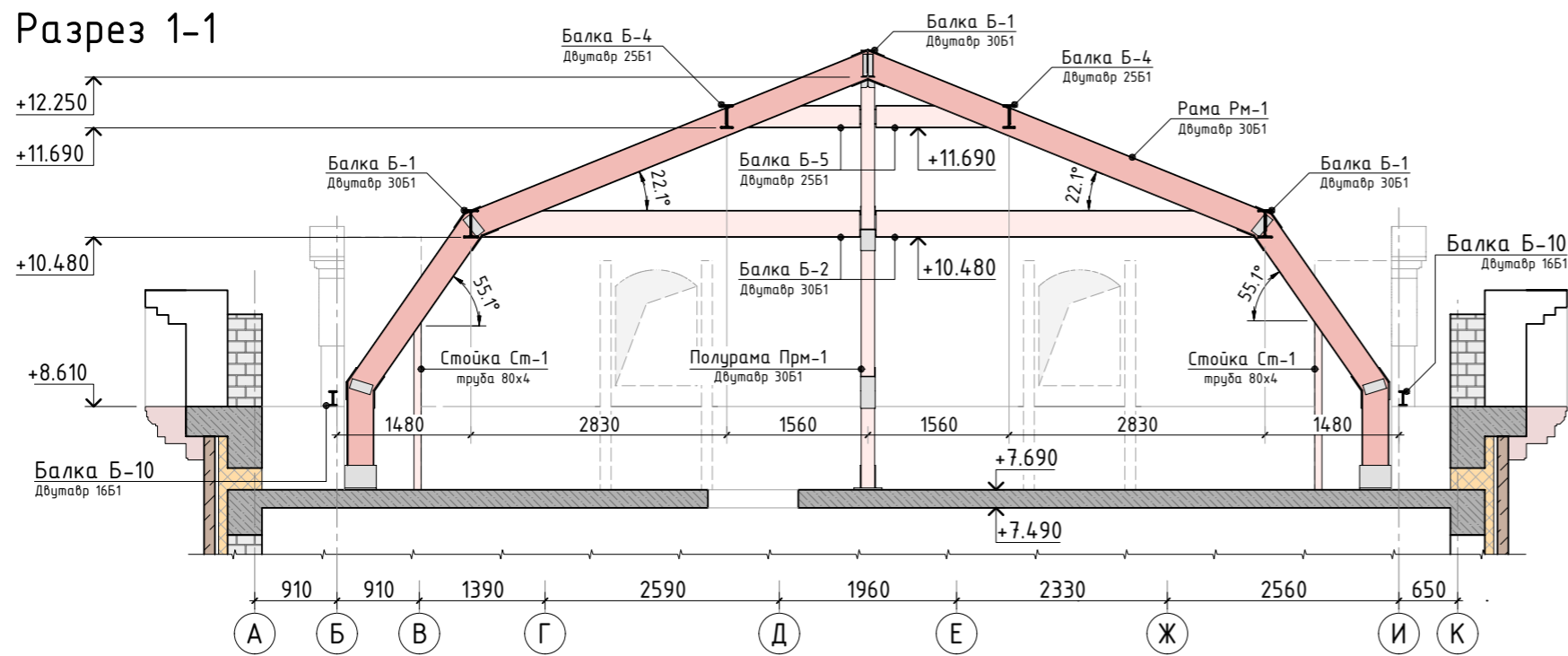
Согласовано	
Взам. инв.Н	
Подп. и дата	
Инв. N подл.	

- Общие указания см. листы АС-1, 2. Металлические конструкции см. листы АС-11...14.
- Спецификацию элементов см. листы АС-15, 16.
- Сварные соединения по ГОСТ 5264-80. Сварку вести электродами Э-42, высота сварных швов по наименьшей толщине стыкуемых элементов.
- Материал конструкций - сталь горячекатаная, прокатная С245 по ГОСТ27772-88.
- Антикоррозионную защиту выполнить в соответствии с указаниями СП 72.13330.2016. Окраску производить грунтовкой ГФ 020 по ГОСТ 25129-82* в два слоя. Окраску производить при температуре не ниже +5 градусов.

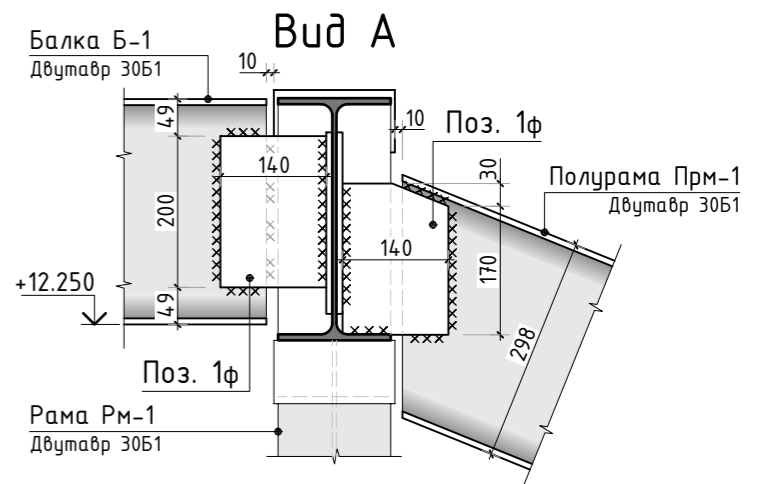
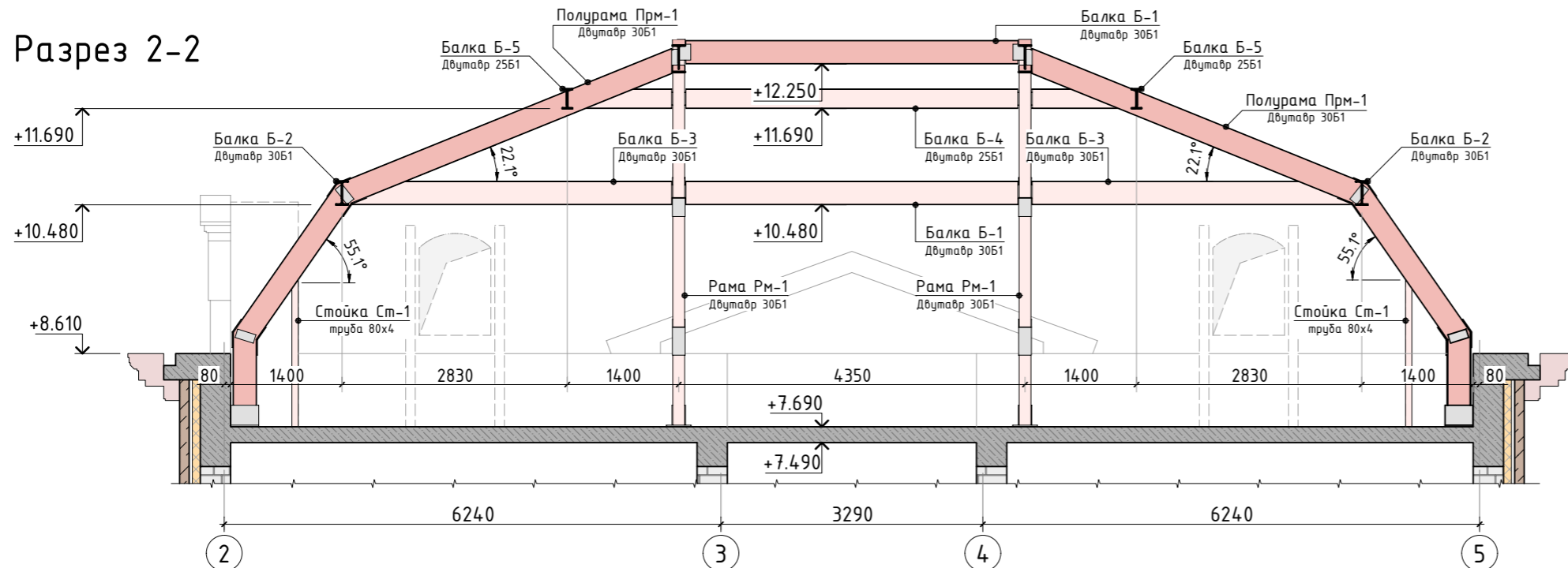
Изм.	К.уч.	Лист	N док.	Подпись	Дата
Гл. констр.					
ГИП	Сколов				10.18
Разраб.	Самойлов				10.18
Проверил	Балезин				10.18
Н.контр.					

250-18/К			АС
Строительство частного дома по адресу: Московская обл., Наро-Фоминский р-он., д. Мишуткино, уч. 17.			
Изм.	К.уч.	Лист	лист
Гл. констр.			стадия
ГИП	Сколов		РД
Разраб.	Самойлов		лист
Проверил	Балезин		9
Н.контр.			лист
			-
Заказчик: _____			
Схема расположения металлических подстропильных конструкций			
СТМК			
Tel.: +7 (499) 322-08-30 www.stmk.pro			

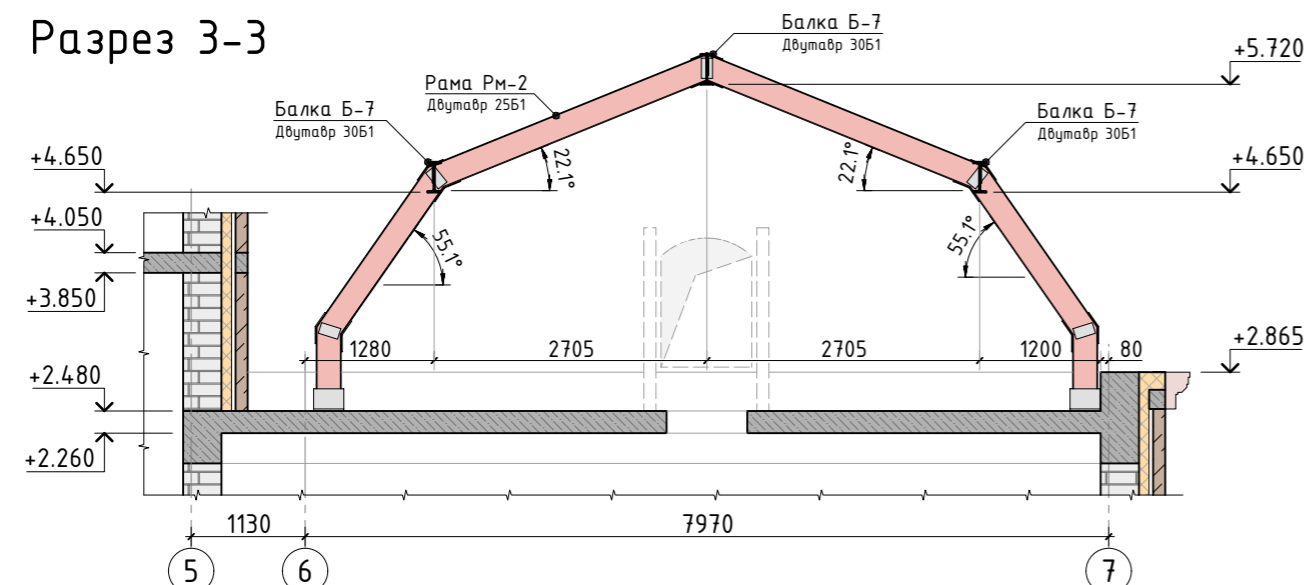
Разрез 1-1



Разрез 2-2



Разрез 3-3

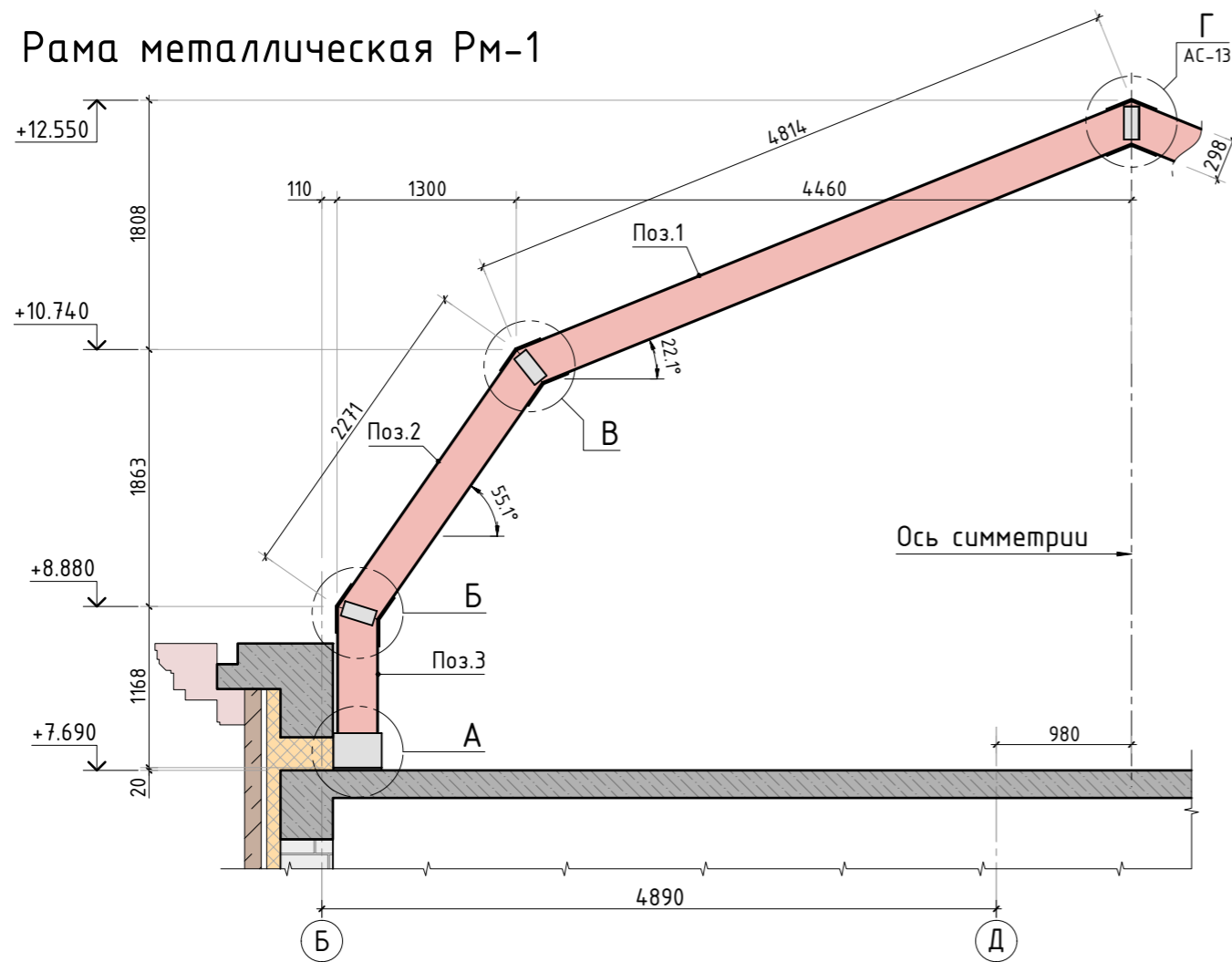


- Общие указания см. листы АС-1, 2. Спецификацию элементов см. листы АС-15, 16.
- Разрезы замаркированы на листе АС-9.
- Сварные соединения по ГОСТ 5264-80. Сварку вести электродами Э-42, высота сварных швов по наименьшей толщине стыкуемых элементов.
- Материал конструкций - сталь горячекатаная, прокатная С245 по ГОСТ27772-88.
- Антикоррозийную защиту выполнить в соответствии с указаниями СП 72.13330.2016. Окраску производить грунтовкой ГФ 020 по ГОСТ 25129-82* в два слоя. Окраску производить при температуре не ниже +5 градусов.

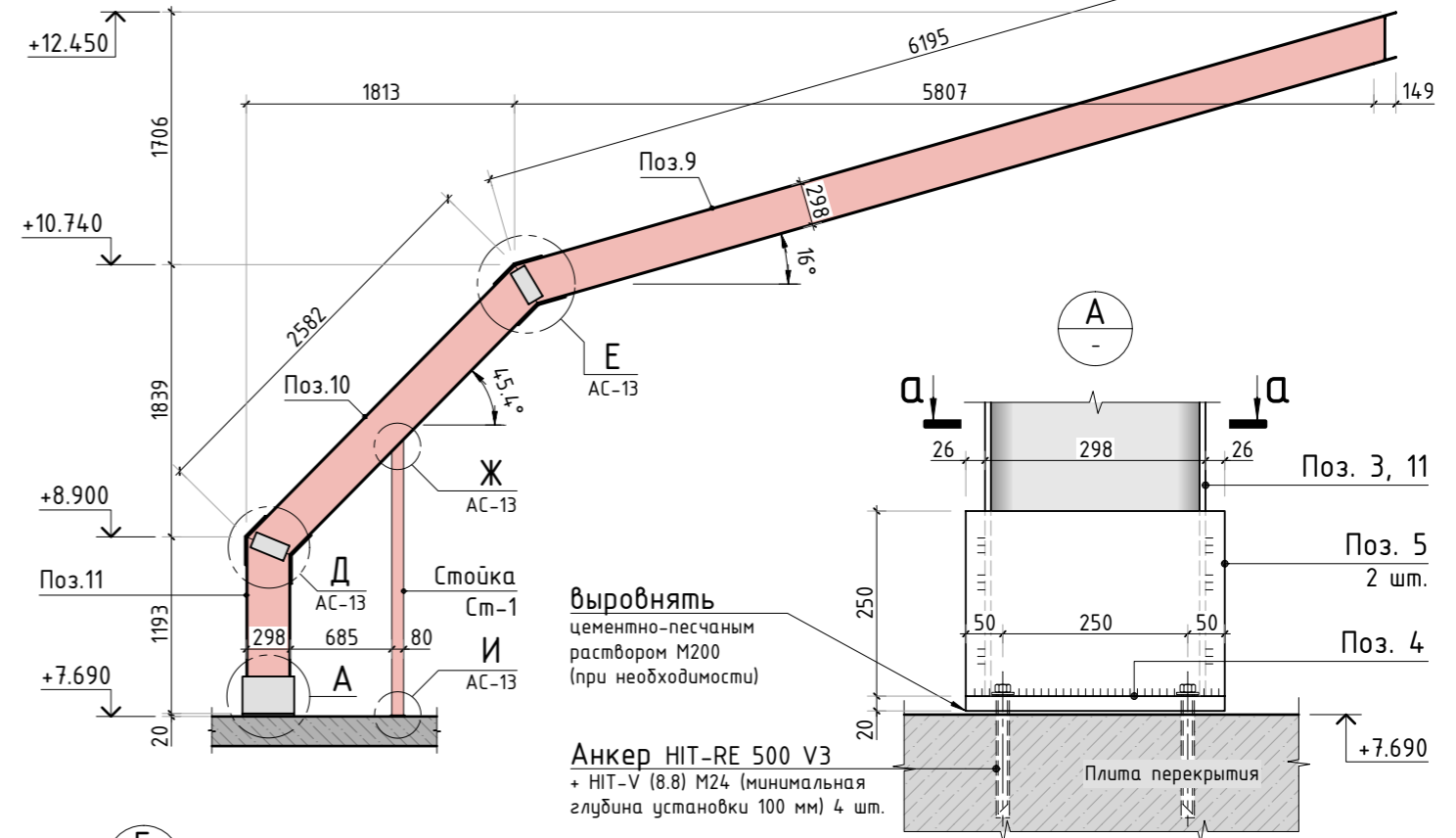
Согласовано
Взам. инв.Н
Подп. и дата
Инв. N подл.

						250-18/К			АС		
						Строительство частного дома по адресу: Московская обл., Наро-Фоминский р-он., д. Мишуткино, уч. 17.					
Изм.	К.уч.	Лист	N док.	Подпись	Дата	Заказчик: _____	стадия	лист	листов		
Гл. констр.							РД	10	-		
ГИП	Сколов				10.18						
Разраб.	Самойлов				10.18						
Проверил	Балезин				10.18						
Н.контр.											
						Разрезы по подстропильной системе 1-1.3-3					
						СТМК Tel.: +7 (499) 322-08-30 www.stmk.pro					

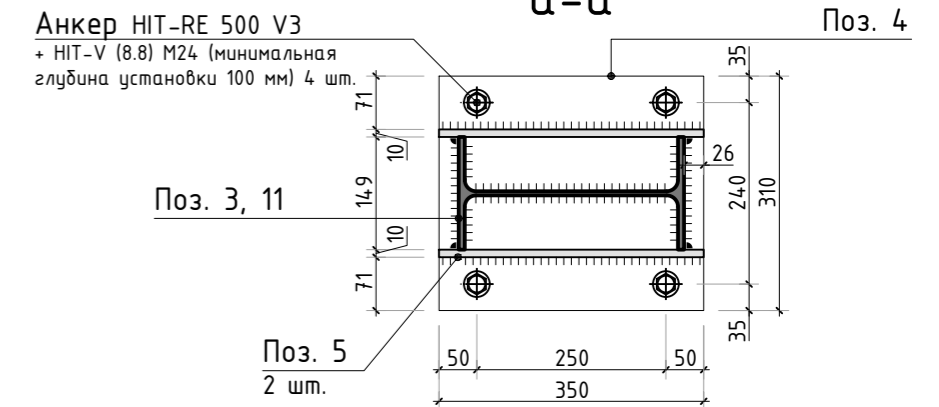
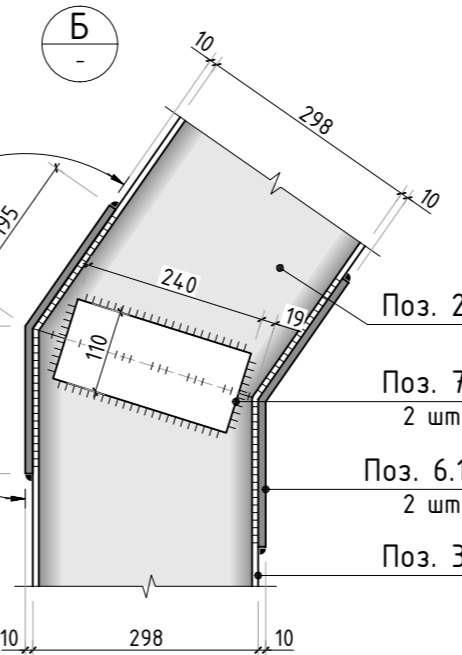
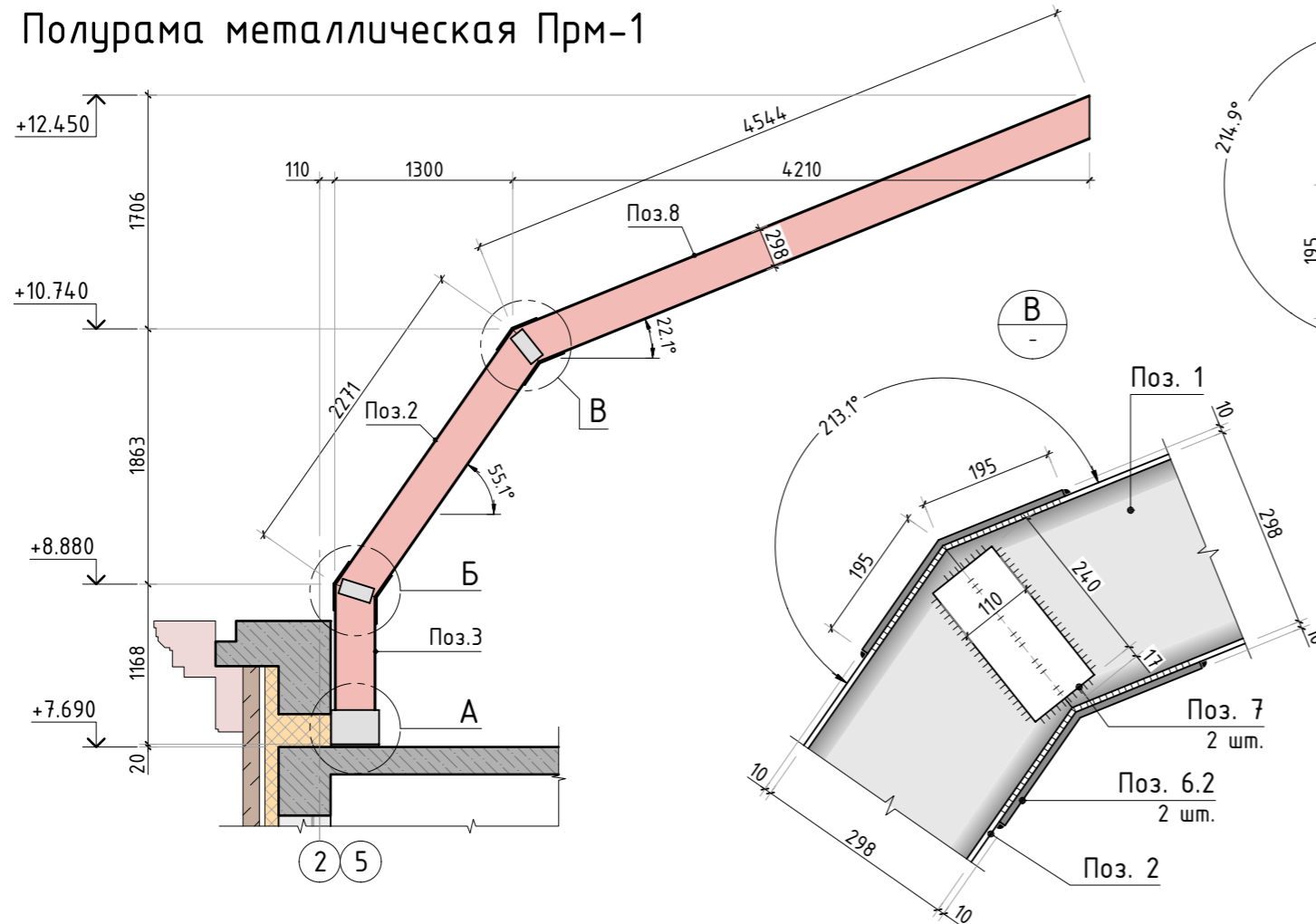
Рама металлическая Рм-1



Полурама металлическая Прм-2



Полурама металлическая Прм-1

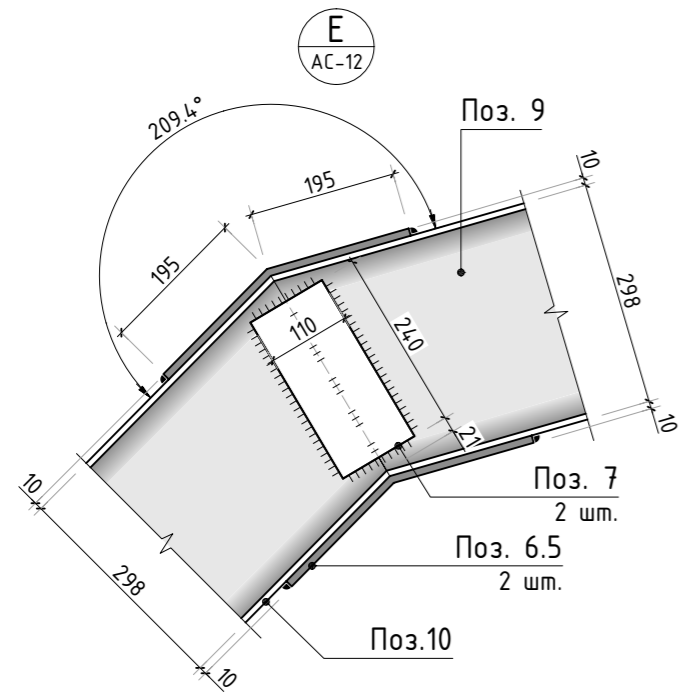
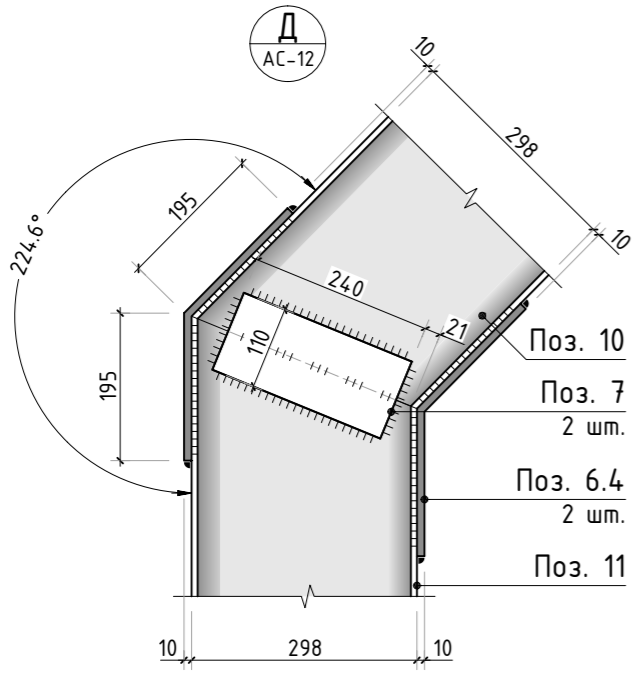
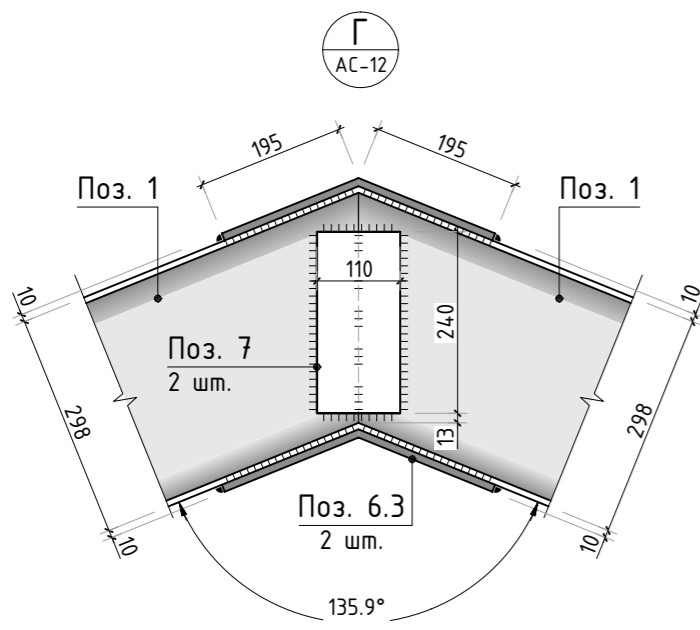


1. Общие указания см. листы АС-1...4. Спецификацию элементов см. листы АС-15, 16.

						250-18/К			АС		
						Строительство частного дома по адресу: Московская обл., Наро-Фоминский р-он., д. Мишуткино, уч. 17.					
Изм.	К.уч.	Лист	№ док.	Подпись	Дата	Заказчик: _____	стадия	лист	листов	СТМК Tel.: +7 (499) 322-08-30 www.stmk.pro	
Гл. констр.							РД	12	-		
ГИП	Сколов				10.18						
Разраб.	Самойлов				10.18						
Проверил	Балезин				10.18						
Н.контр.											
						Рама и полурамы металлические Рм-1, Прм-1, Прм-2					

Согласовано	
Взам. инв.Н	
Подп. и дата	
Инв. N подл.	

Согласовано
Взам. инв.Н
Подп. и дата
Инв. N подл.



Стойка Ст-1

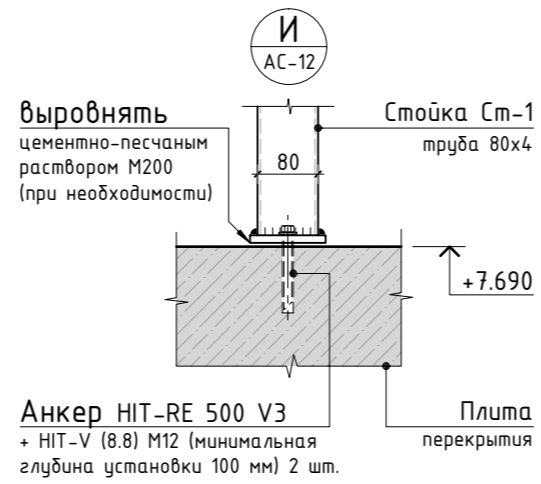
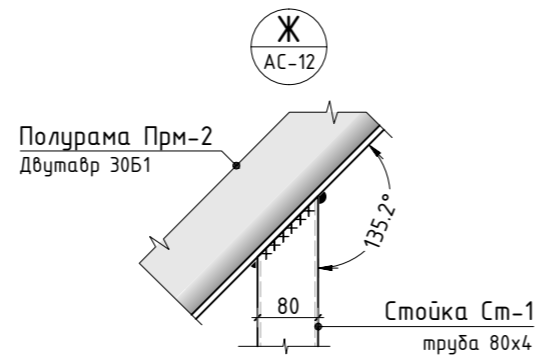
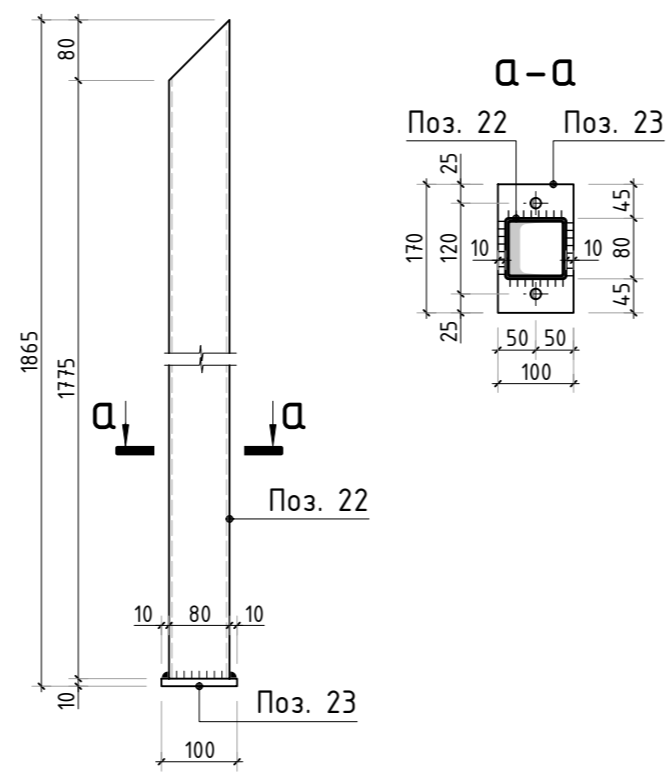


Схема привязки опор полурам Прм-2

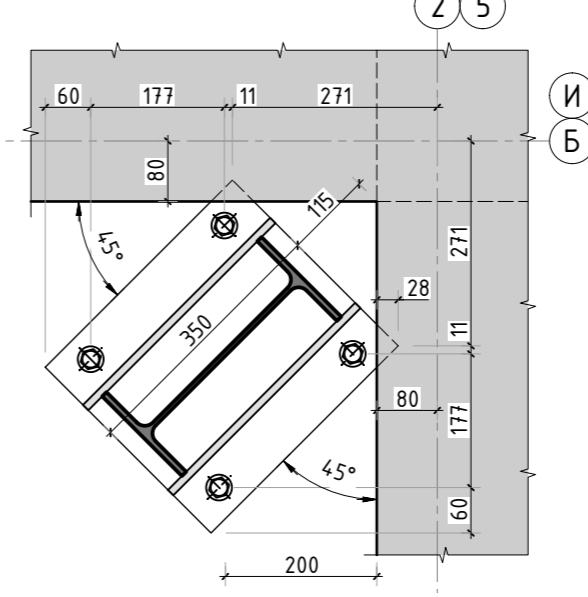


Схема привязки опор полурам Прм-3

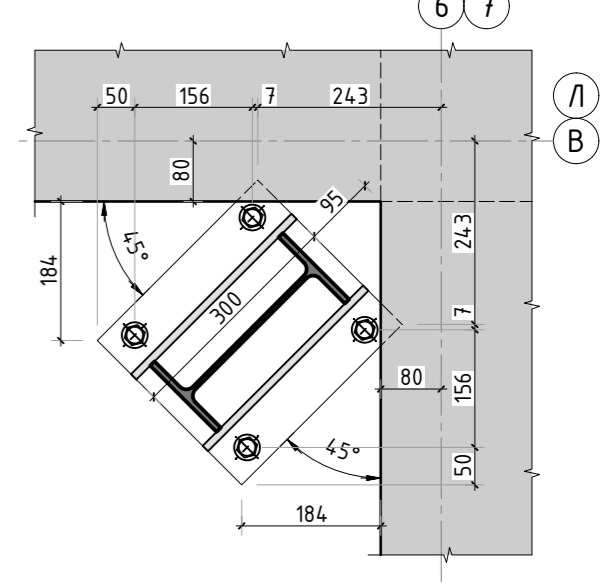
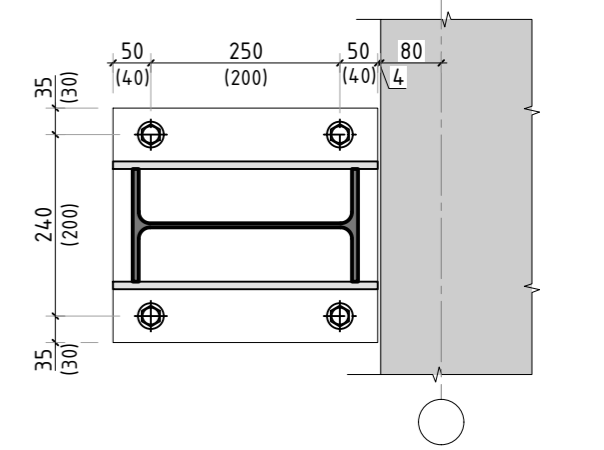
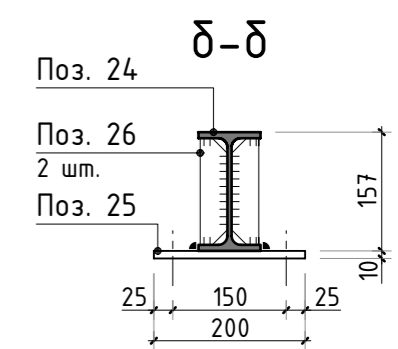
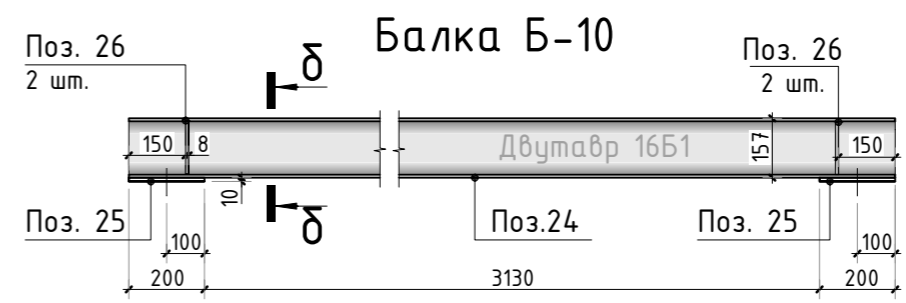
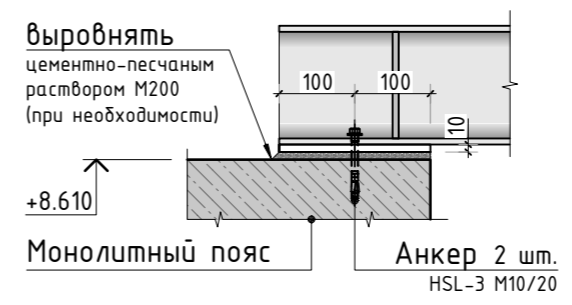


Схема привязки опор рам Рм-1 (Рм-2), полурам Прм-1



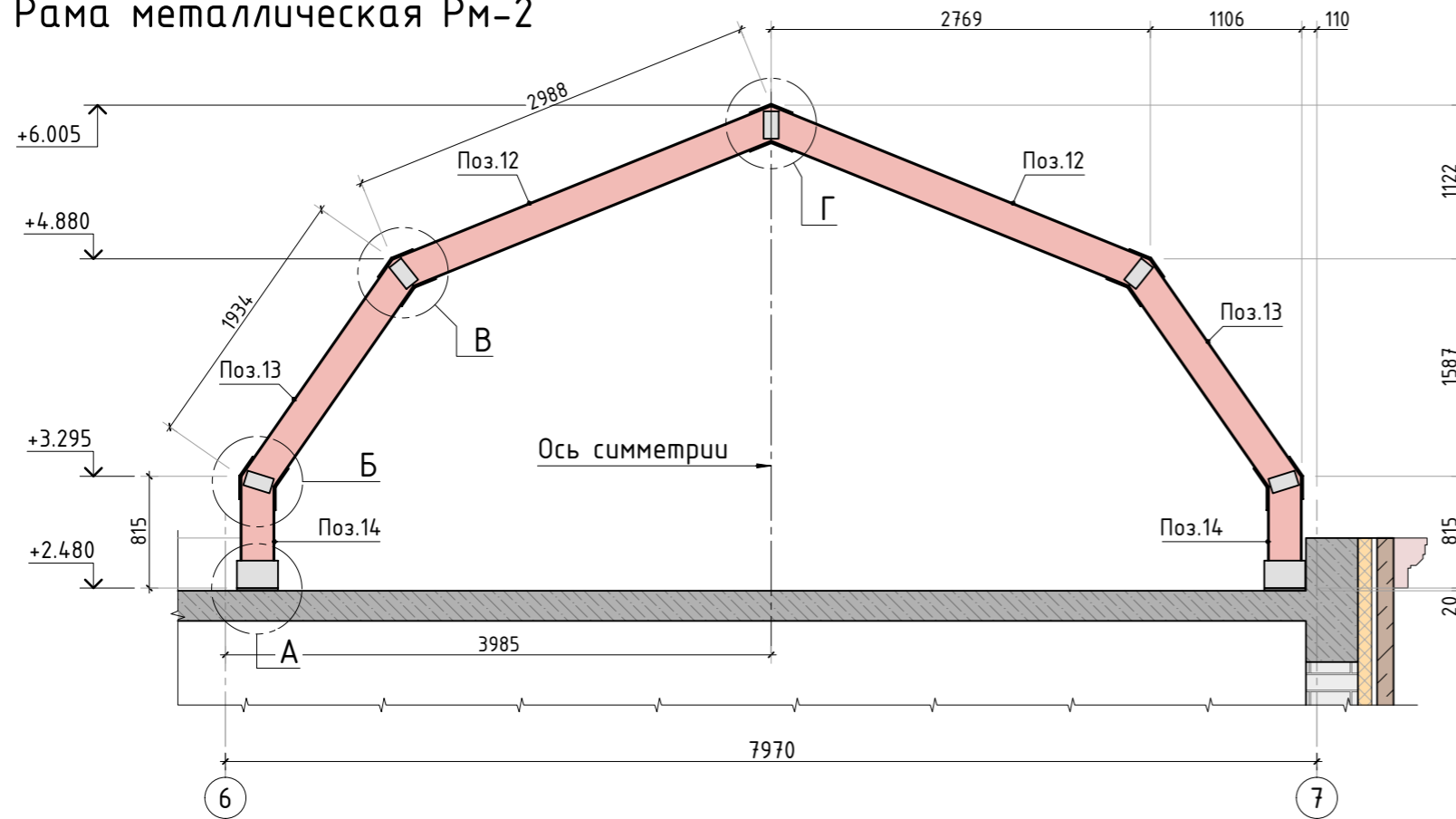
Узел опирания балки Б-10



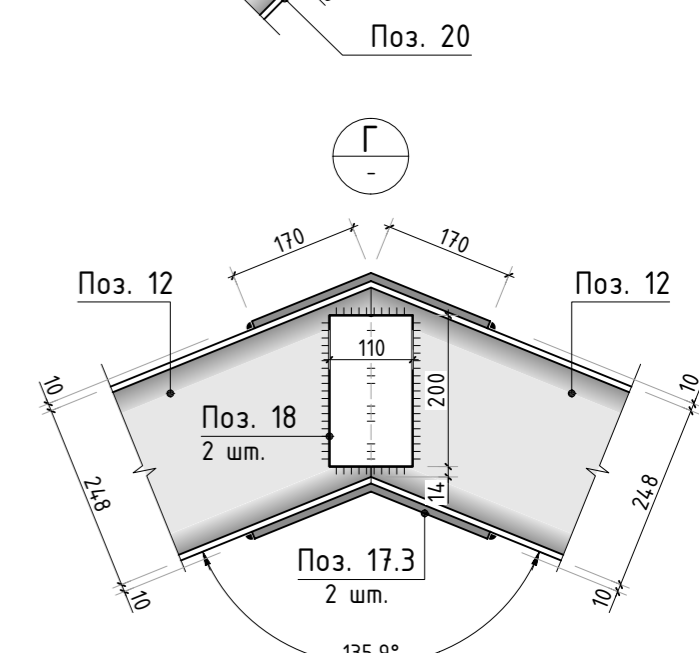
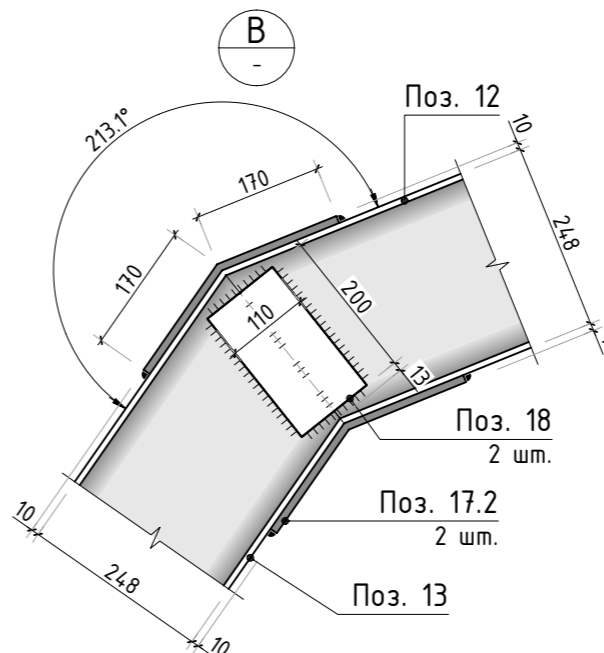
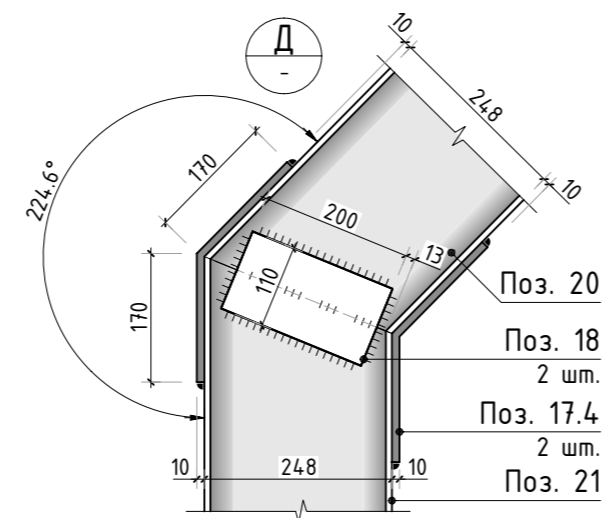
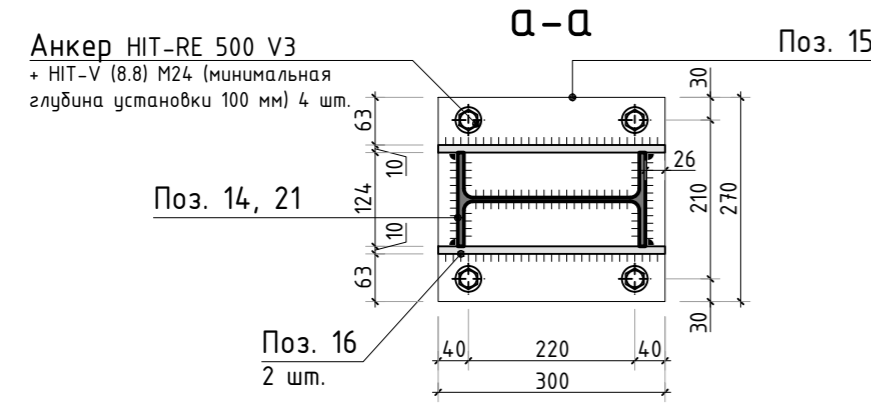
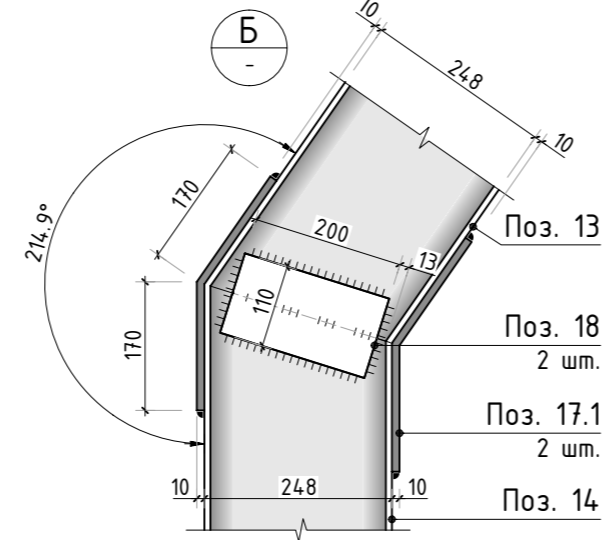
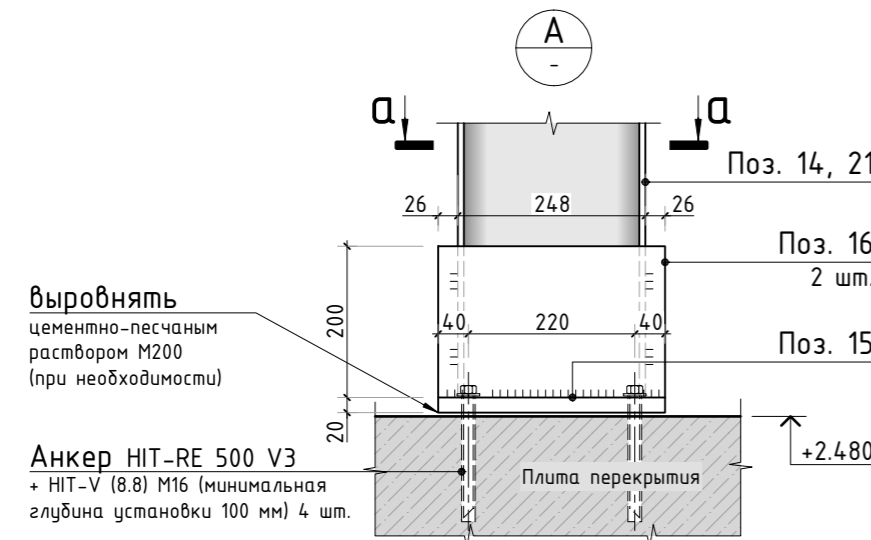
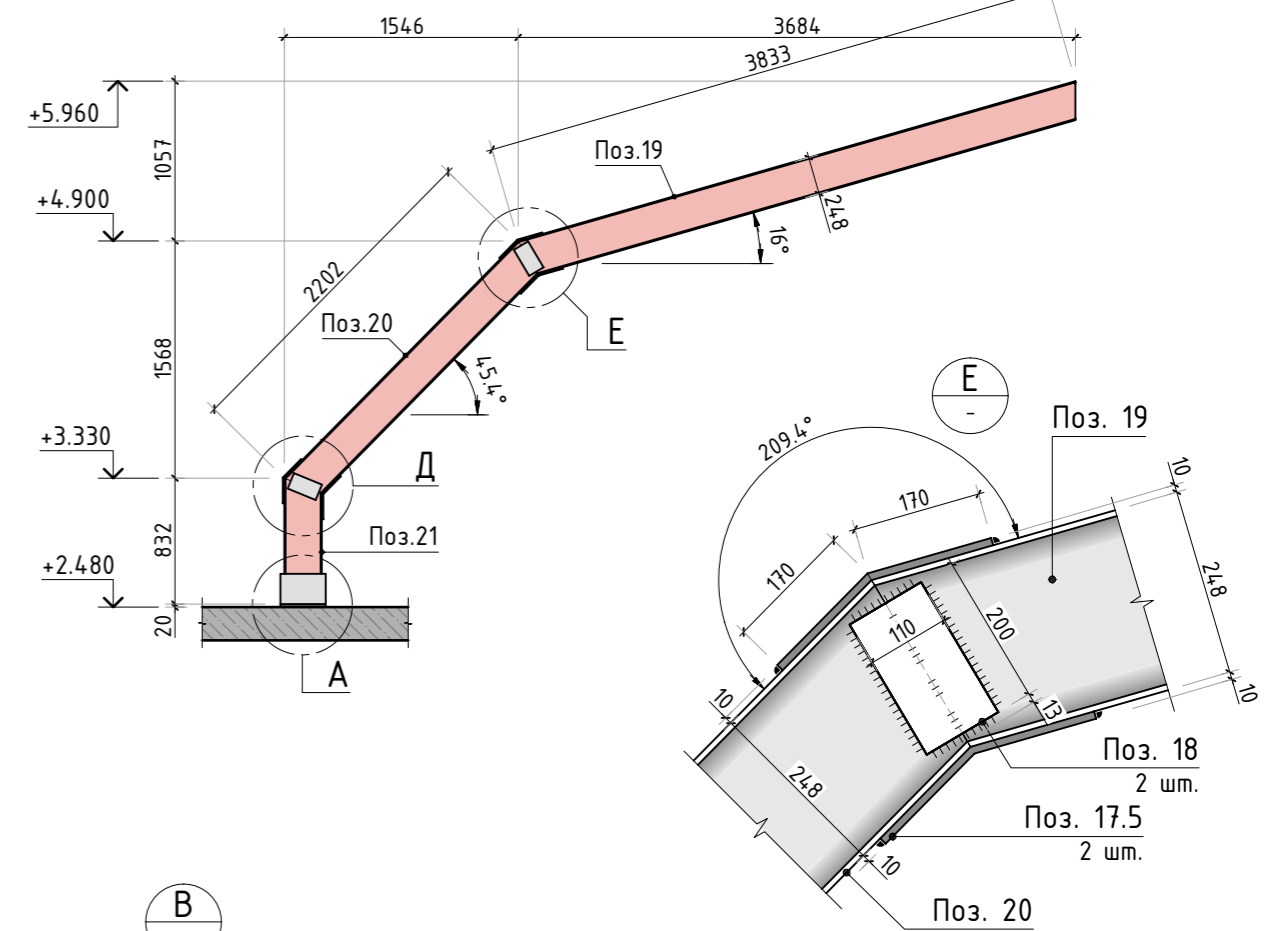
1. Общие указания см. листы АС-1...4. Спецификацию элементов см. листы АС-15, 16.

						250-18/К			АС		
						Строительство частного дома по адресу: Московская обл., Наро-Фоминский р-он., д. Мишуткино, уч. 17.					
Изм.	К.уч.	Лист	N док.	Подпись	Дата	Заказчик: _____	стадия	лист	листов		
Гл. констр.							РД	13	-		
ГИП	Сколов			10.18							
Разраб.	Самойлов			10.18							
Проверил	Балезин			10.18			Стыковочные узлы элементов металлических рам Рм-1 и полурам Прм-1, Прм-2			СТМК Tel.: +7 (499) 322-08-30 www.stmk.pro	
Н.контр.											

Рама металлическая РМ-2



Полурама металлическая ПрМ-3



1. Общие указания см. листы АС-1...4. Спецификацию элементов см. листы АС-15, 16.

						250-18/К			АС		
						Строительство частного дома по адресу: Московская обл., Наро-Фоминский р-он., д. Мишуткино, уч. 17.					
Изм.	К.уч.	Лист	№ док.	Подпись	Дата	Заказчик: _____	стадия	лист	листов	СТМК Tel.: +7 (499) 322-08-30 www.stmk.pro	
Гл. констр.							РД	14	-		
ГИП	Сколов				10.18						
Разраб.	Самойлов				10.18						
Проверил	Балезин				10.18						
Н.контр.											
						Рама и полурама металлические РМ-2, ПрМ-3					

Согласовано	
Взам. инв.Н	
Подп. и дата	
Инв. N подл.	

Спецификация на металлические сборочные единицы

Марка изделия	Поз.	Наименование	Кол.	Масса ед., кг	Масса изделия
Рм-1	1	I 30Б1 СТО АСЧМ 20-93 L=4815мм	2	154.08	655.48
	2	I 30Б1 СТО АСЧМ 20-93 L=2270мм	2	72.64	
	3	I 30Б1 СТО АСЧМ 20-93 L=1170мм	2	37.44	
	4	— 20x310 ГОСТ 82-70 L=350мм	2	17.04	
	5	— 10x250 ГОСТ 82-70 L=350мм	4	6.87	
	6.1	— 10x160 ГОСТ 103-2006 L=390мм	4	4.9	
	6.2	— 10x160 ГОСТ 103-2006 L=390мм	4	4.9	
Прм-1	8	I 30Б1 СТО АСЧМ 20-93 L=4545мм	1	145.44	305.67
	2	I 30Б1 СТО АСЧМ 20-93 L=2270мм	1	72.64	
	3	I 30Б1 СТО АСЧМ 20-93 L=1170мм	1	37.44	
	4	— 20x310 ГОСТ 82-70 L=350мм	1	17.04	
	5	— 10x250 ГОСТ 82-70 L=350мм	2	6.87	
	6.1	— 10x160 ГОСТ 103-2006 L=390мм	2	4.9	
	6.2	— 10x160 ГОСТ 103-2006 L=390мм	2	4.9	
Прм-2	9	I 30Б1 СТО АСЧМ 20-93 L=6195мм	1	198.24	375.9
	10	I 30Б1 СТО АСЧМ 20-93 L=2580мм	1	82.56	
	11	I 30Б1 СТО АСЧМ 20-93 L=1190мм	1	38.08	
	4	— 20x310 ГОСТ 82-70 L=350мм	1	17.04	
	5	— 10x250 ГОСТ 82-70 L=350мм	2	6.87	
	6.4	— 10x160 ГОСТ 103-2006 L=390мм	2	4.9	
	6.5	— 10x160 ГОСТ 103-2006 L=390мм	2	4.9	
7	— 8x110 ГОСТ 103-2006 L=240мм	4	1.66		

Спецификация на металлические сборочные единицы

Марка изделия	Поз.	Наименование	Кол.	Масса ед., кг	Масса изделия
Рм-2	12	I 25Б1 СТО АСЧМ 20-93 L=2990мм	2	76.85	390.64
	13	I 25Б1 СТО АСЧМ 20-93 L=1935мм	2	49.73	
	14	I 25Б1 СТО АСЧМ 20-93 L=815мм	2	20.95	
	15	— 20x270 ГОСТ 82-70 L=300мм	2	12.72	
	16	— 10x200 ГОСТ 82-70 L=300мм	4	4.71	
	17.1	— 10x140 ГОСТ 103-2006 L=340мм	4	3.74	
	17.2	— 10x140 ГОСТ 103-2006 L=340мм	4	3.74	
	17.3	— 10x140 ГОСТ 103-2006 L=340мм	2	3.74	
Прм-3	18	— 8x110 ГОСТ 103-2006 L=200мм	10	1.39	219.22
	19	I 25Б1 СТО АСЧМ 20-93 L=3835мм	1	98.56	
	20	I 25Б1 СТО АСЧМ 20-93 L=2200мм	1	56.54	
	21	I 25Б1 СТО АСЧМ 20-93 L=835мм	1	21.46	
	15	— 20x270 ГОСТ 82-70 L=300мм	1	12.72	
	16	— 10x200 ГОСТ 82-70 L=300мм	2	4.71	
	17.4	— 10x140 ГОСТ 103-2006 L=340мм	2	3.74	
	17.5	— 10x140 ГОСТ 103-2006 L=340мм	2	3.74	
См-1	22	□ 4x80 ГОСТ 54157-2010 L=1855мм	1	17.11	20.85
	23	— 10x100 ГОСТ 103-2006 L=170мм	1	3.74	
Б-10	24	I 16Б1 СТО АСЧМ 20-93 L=3530мм	1	44.84	52.24
	25	— 10x200 ГОСТ 103-2006 L=200мм	2	3.14	
	26	— 8x30 ГОСТ 103-2006 L=145мм	4	0.28	

Ведомость деталей (Начало)

Поз.	Эскиз
1	
2	
3	
4	
6.1...6.5	
8	
9	
10	

Согласовано

Взам. инв.Н

Подп. и дата

Инв. N подл.

1. Общие указания см. листы АС-1...4. Спецификацию элементов см. лист АС-16.

11		12	
13		14	

Изм.						250-18/К			АС		
						Строительство частного дома по адресу: Московская обл., Наро-Фоминский р-он., д. Мишуткино, уч. 17.					
Изм.						К.уч.			Лист		
Гл. констр.						Сколов			стадия		
ГИП						Самойлов			лист		
Разраб.						Балезин			РД		
Проверил									15		
Н.контр.									-		
Заказчик:						Спецификация на металлические сборочные единицы			СТМК		
						10.18			Tel.: +7 (499) 322-08-30		
						10.18			www.stmk.pro		
						10.18					

Ведомость расхода основных материалов

Поз.	Обозначение	Наименование	Кол.	Масса ед., кг	Примечание	
<u>Металлические конструкции</u>						
<u>Кровля жилого дома</u>						
Рм-1	См. лист АС-12	Рама металлическая Рм-1	шт.	2	655.48	
Прм-1	См. лист АС-12	Полурама металлическая Прм-1	шт.	2	305.67	
Прм-2	См. лист АС-12	Полурама металлическая Прм-2	шт.	4	375.9	
Ст-1	См. лист АС-13	Стойка Ст-1	шт.	4	20.85	
Б-1	СТО АСЧМ 20-93	І 30Б1 L=4170мм	шт.	3	133.44	Балка Б-1
Б-2	СТО АСЧМ 20-93	І 30Б1 L=4240мм	шт.	4	135.68	Балка Б-2
Б-3	СТО АСЧМ 20-93	І 30Б1 L=4080мм	шт.	4	130.56	Балка Б-3
Б-4	СТО АСЧМ 20-93	І 25Б1 L=4170мм	шт.	2	107.17	Балка Б-4
Б-5	СТО АСЧМ 20-93	І 25Б1 L=1410мм	шт.	4	36.24	Балка Б-5
Б-6	СТО АСЧМ 20-93	І 25Б1 L=1250мм	шт.	4	32.13	Балка Б-6
Б-10	См. лист АС-13	Балка Б-10	шт.	2	52.24	
1ф	ГОСТ 103-2006	— 8x140 L=200мм	шт.	4	1.76	фасонка
2ф	ГОСТ 103-2006	— 8x140 L=170мм	шт.	16	1.5	фасонка
3ф	ГОСТ 103-2006	— 8x150 L=160мм	шт.	12	1.51	фасонка
4ф	ГОСТ 103-2006	— 8x180 L=160мм	шт.	8	1.81	фасонка
5ф	ГОСТ 103-2006	— 8x180 L=200мм	шт.	12	2.26	фасонка
С-1	ГОСТ 8509-93	Уголок L 125x8 L=2810мм	шт.	2	43.45	связь
<u>Кровля гаража</u>						
Рм-2	См. лист АС-12	Рама металлическая Рм-2	шт.	2	390.64	
Прм-3	См. лист АС-12	Полурама металлическая Прм-3	шт.	4	219.22	
Б-7	СТО АСЧМ 20-93	І 30Б1 L=5560мм	шт.	3	177.92	Балка Б-7
Б-8	СТО АСЧМ 20-93	І 25Б1 L=5320мм	шт.	2	136.73	Балка Б-8
Б-9	СТО АСЧМ 20-93	І 25Б1 L=2585мм	шт.	4	66.44	Балка Б-9
1т	ГОСТ Р 54157-2010	○ Труба 159x8 L=200мм	шт.	1(2)	5.96	2 половины
2ф	ГОСТ 103-2006	— 8x140 L=170мм	шт.	6	1.5	фасонка
3ф	ГОСТ 103-2006	— 8x150 L=160мм	шт.	12	1.51	фасонка
6ф	ГОСТ 103-2006	— 8x130 L=160мм	шт.	4	1.31	фасонка

Ведомость деталей

(окончание)

Поз.	Эскиз	Поз.	Эскиз
15		17.1...17.5	
19		20	
21		22	
23		25	
26		Б-2	
Б-3		Б-5	
Б-6		Б-8	
Б-9			

1. Общие указания см. листы АС-1...4. Спецификацию сборочных единиц см. лист АС-15.

250-18/К						АС	
Строительство частного дома по адресу: Московская обл., Наро-Фоминский р-он., д. Мишуткино, уч. 17.							
Изм.	К.уч.	Лист	N док.	Подпись	Дата	Заказчик: _____	
Гл. констр.							
ГИП	Сколов				10.18		
Разраб.	Самойлов				10.18		
Проверил	Балезин				10.18	Ведомость расхода основных материалов на подстропильную систему	
Н.контр.							
стадия						лист	листов
РД						16	-
СТМК						Tel.: +7 (499) 322-08-30 www.stmk.pro	

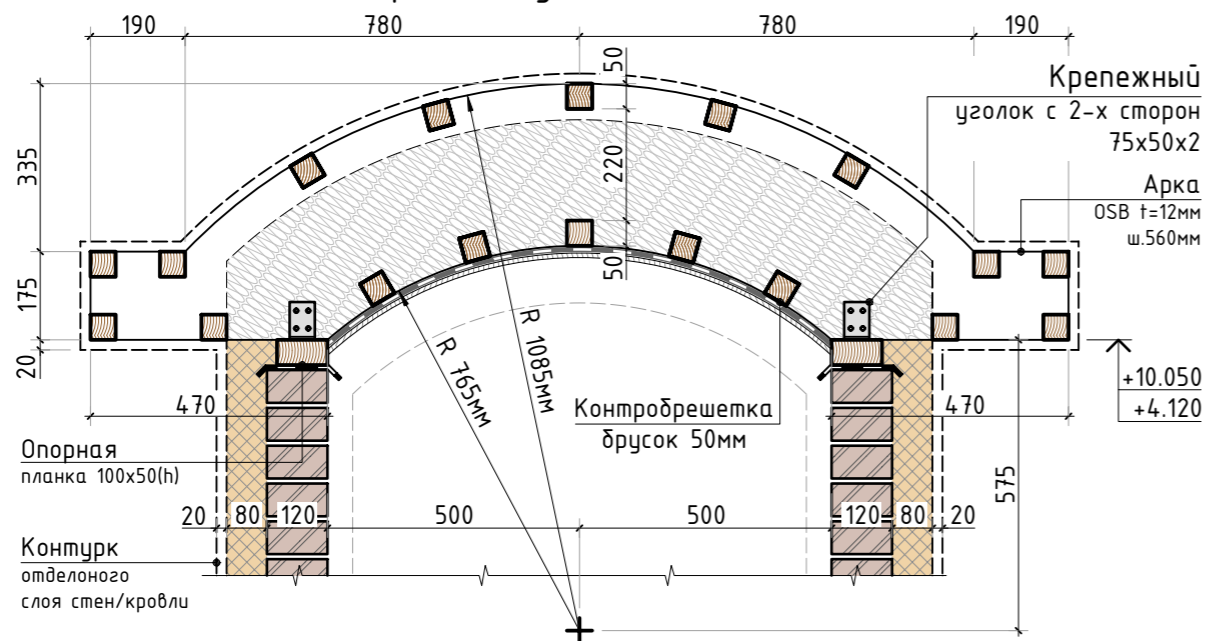
Спецификация деревянных элементов кровли

Марка	Поз. дет.	Наименование	Кол.-во	Объем, м ³	Примечание	
Мауэрлат	-	ГОСТ 24454-80 150x150мм	п.м.	47	1.06	
Прогон	-	ГОСТ 24454-80 100x200	п.м.	7.0	0.36	
Диаг. нога	-	ГОСТ 24454-80 100x200	п.м.	10.6		
Мауэрлат	-	ГОСТ 24454-80 150x100мм	п.м.	34	0.83	
Лежень	-	ГОСТ 24454-80 150x100мм	п.м.	3.8		
Стойка	-	ГОСТ 24454-80 150x100	п.м.	9.2		
Прогон	-	ГОСТ 24454-80 150x100	п.м.	4		
Стропило	-	ГОСТ 24454-80 50x200мм	п.м.	730		
Поперечина	-	ГОСТ 24454-80 50x200мм	п.м.	14.0	8.12	
Кр. планка	-	ГОСТ 24454-80 50x200мм	п.м.	67.6		
Разжелобок	-	ГОСТ 24454-80 50x100мм	п.м.	16	0.81	
Кобылка	-	ГОСТ 24454-80 50x100мм	п.м.	123		
Опорная планка	-	ГОСТ 24454-80 50x100мм	п.м.	19		
Связи	-	ГОСТ 24454-80 50x100мм	п.м.	3		
Контробрешетка	-	ГОСТ 24454-80 50x50мм	п.м.	997		2.5
Обрешетка	-	ГОСТ 24454-80 100x32мм	п.м.	5250	16.8	сплошная
Арка	-	OSB δ=12мм	м ²	20	-	сплошная

Ведомость расхода основных материалов на кровлю

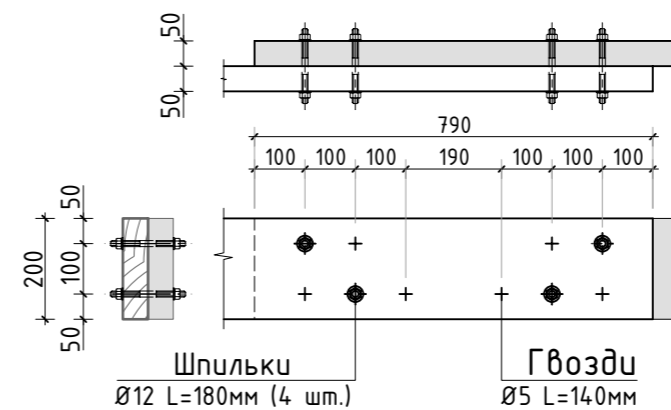
Поз.	Обозначение	Наименование	Кол.	Масса ед., кг	Примечание
<u>Материалы кровли</u>					
	ТУ 5762-010-74182181-2012	Утеплитель ТЕХНОЛАЙТ ЭКСТРА м ³	105	45	t=200 мм
		Сланцевая черепица м ²	456.6	-	карнизный свес
		Фальцевая кровля м ²	68.4	-	карнизный свес
		Подкладочный ковер DELTA-ROOF м ²	525	-	уточнить
		Мембрана TYVEK м ²	525.0	-	площадь кровли
		Пароизоляция м ²	525.0	-	площадь кровли
<u>Крепежные элементы</u>					
У-1	ГОСТ 8509-93	Уголок 100x63x6 L=150мм шт.	6	1.13	
		Крепежный уголок 100x90x3	524		
		Крепежный уголок 75x50x2 шт.	340		
	ГОСТ 9066-75	Шпилька М12 L=180мм шт.	140	0.18	
	ГОСТ 9066-75	Шпилька М12 L=230мм шт.	3	0.23	
	ГОСТ 5915-70*	Гайка М12 шт.	286	0.011	
	ГОСТ 11371-78	Шайба 12.01.08 кп.016 шт.	286	0.006	

Схема выполнения конструкции кровли слухового окна

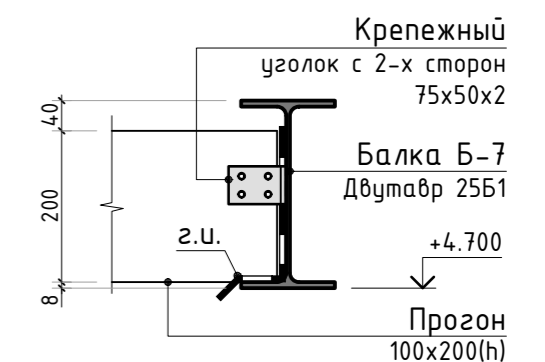


1. Общие указания см. листы АС-1...4. Спецификацию сборочных единиц и металлических элементов см. листы АС-15, 16.

Узел сплачивания стропил



Узел опирания прогона на балку металлическую



						250-18/К			АС
						Строительство частного дома по адресу: Московская обл., Наро-Фоминский р-он., д. Мишуткино, уч. 17.			
Изм.	К.уч.	Лист	N док.	Подпись	Дата	Заказчик: _____	стадия	лист	листов
Гл. констр.							РД	17	-
ГИП	Сколов				10.18				
Разраб.	Самойлов				10.18				
Проверил	Балезин				10.18				
						Спецификация элементов на кровлю			
						СТМК Tel.: +7 (499) 322-08-30 www.stmk.pro			